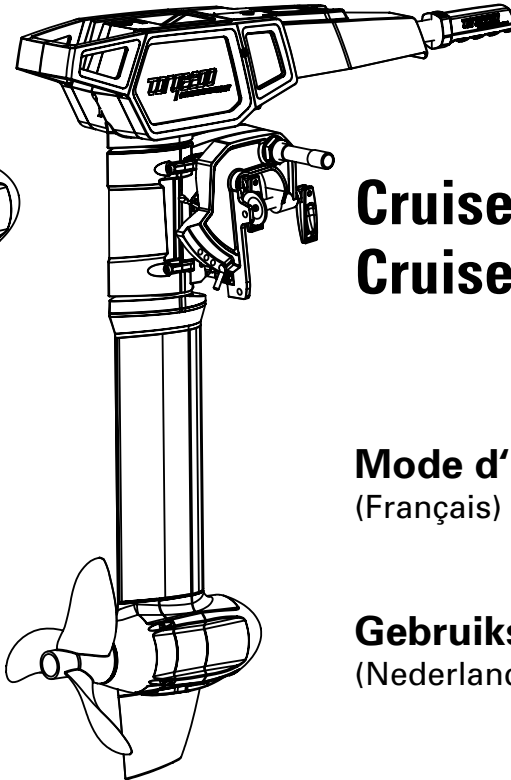


**Cruise R**



**Cruise T**

**Cruise 2.0 R/T**  
**Cruise 4.0 R/T**

**Mode d'emploi**  
(Français)

**Gebruiksaanwijzing**  
(Nederlands)



Chers clients,

nous sommes heureux que notre concept moteur vous ait su convaincre. Votre hors-bord Travel de Torqeedo est de par sa technologie et efficacité d'entraînement à la pointe de la technique: Il a été conçu et fabriqué avec le plus grand soin, en accordant une attention toute particulière à son confort, sa facilité d'utilisation et sa sécurité et a subi toute une série de contrôles avant sa livraison.

Prenez le temps de lire attentivement ce mode d'emploi pour savoir vous servir correctement de ce moteur et en profiter longtemps..

Nous nous efforçons d'améliorer les produits Torqeedo sans arrêt. Au cas où vous auriez donc des remarques à faire quant à la conception et l'utilisation de nos produits, nous serions heureux que vous nous les communiquiez. De manière générale, pour toute question concernant les produits Torqeedo, n'hésitez pas à vous adresser au service clientèle Torqeedo ([service@torqeedo.com](mailto:service@torqeedo.com)).

Nous vous souhaitons beaucoup de plaisir avec ce produit  
L'équipe Torqeedo

**Table des matières**

1. Consignes importantes de sécurité et d'utilisation.....	6
2. Avertissements légaux prescrits.....	8
2.1 Identification et caractéristiques techniques.....	8
2.2 Déclaration de conformité.....	10
3. Equipement et éléments de manœuvre .....	11
3.1 Etendue de fourniture .....	11
3.2 Eléments de commande et composants .....	12
3.2.1 Eléments de commande et composants relatifs au Cruise R .....	12
3.2.2 Eléments de commande et composants relatifs au Cruise T.....	13
4. Mise en service .....	14
4.1 Montage du moteur sur le bateau (pour Cruise R et Cruise T).....	14
4.2 Raccordement du système de commande à distance (seulement pour Cruise R) .....	16
4.3 Fixation du système de direction.....	17
4.4 Raccordement de la manette de commande à distance (Cruise R) ou de la barre franche (Cruise T).....	17
4.5 Batteries .....	18
4.5.1 Consignes concernant les batteries .....	18
4.5.2 Couplage en série et en parallèle de plusieurs batteries .....	19
4.6 Raccordement du Cruise R/T aux batterie/s lithium Power 26-104 .....	20
4.6.1 Cruise 2.0 R/T .....	20
4.6.2 Cruise 4.0 R/T .....	22
4.7 Raccordement du Cruise R/T à des batteries à plomb (gel, AGM), ou à des batteries au lithium conventionnelles .....	24

5. Utilisation .....	27
5.1 Fonctionnement .....	27
5.2 Ecran multi-fonctions .....	27
5.3 Manette de commande à distance (Cruise R)/barre franche (Cruise T) à écran intégré et clé magnétique .....	29
5.3.1 Configuration, utilisation et calibrage de l’affichage de l’état de charge de la batterie .....	29
5.3.1.1 Paramétrage de l’affichage de l’état de charge de la batterie ..	29
5.3.1.2 Utilisation et calibrage de l’affichage de l’état de charge de la batterie .....	31
5.3.2 Fonctionnements imprévus / situations d’urgence .....	33
5.3.3 Messages de défaut et dépiage .....	33
5.4 Attache au tableau arrière .....	35
5.5 Embase .....	36
6. Démontage .....	37
7. Consignes de stockage et d’entretien .....	37
7.1 Mesures anti-corrosion .....	37
7.2 Remplacement de l’hélice.....	38
8. Conditions de garantie .....	39
8.1 Etendue de la garantie .....	39
8.2 Recours à la garantie.....	40
9. Accessoires .....	41
10. Mise hors service du produit / Consignes de mise à la décharge .....	42
Centres de support Torqeedo .....	84

## 1. Consignes importantes de sécurité et d'utilisation



### DANGER

Ce symbole vous prévient de risques de blessure.

Les moteurs Torqueedo sont conçus pour fonctionner en toute sécurité et fiabilité- leur utilisation conforme au présent mode d'emploi présumée. Lisez attentivement le présent mode d'emploi avant de mettre en service votre moteur. Le non-respect de ces consignes peut mener à des dommages matériels et/ou lésions corporelles. Torqueedo n'assume aucune responsabilité pour quelque dommage que ce soit résultant de manipulations non-conformes aux présentes consignes.

Pour opérer le moteur en toute sécurité

- vérifiez, avant chaque départ, l'état et le bon fonctionnement du hors-bord (l'arrêt d'urgence compris).
- N'oubliez pas que le calcul de l'autonomie basé sur GPS ignore les changements de courant et des régimes de vent. Les changements de direction, des courants et directions du vent peuvent considérablement influencer sur l'autonomie restante affichée sur l'écran.
- En cas d'accélération à fond à des températures ambiantes élevées, le moteur risque de réduire la vitesse pour éviter des surchauffes. Un thermomètre clignotant sur l'écran vous signalera cet état de choses (mode de protection température).
- Familiarisez-vous avec l'ensemble des éléments de commande du moteur.
- Entre autres, il faut savoir arrêter rapidement le moteur au besoin.
- Prenez soin que le moteur ne soit exploité que par des adultes après initiation.
- N'ignorez pas les consignes du constructeur du bateau concernant les moteurs admis pour celui-ci et ne dépassez pas les limites de puissance indiquées.
- Arrêtez immédiatement le moteur si quelqu'un passe par-dessus bord.
- Ne faites pas marcher le moteur si quelqu'un se trouve dans l'eau à proximité du bateau.
- Outre ces consignes particulières, respectez l'ensemble des consignes données dans ce mode d'emploi.



## ATTENTION

Ce symbole vous prévient de risques de dommages pouvant émaner pour votre hors-bord ou être occasionnés par celui-ci.

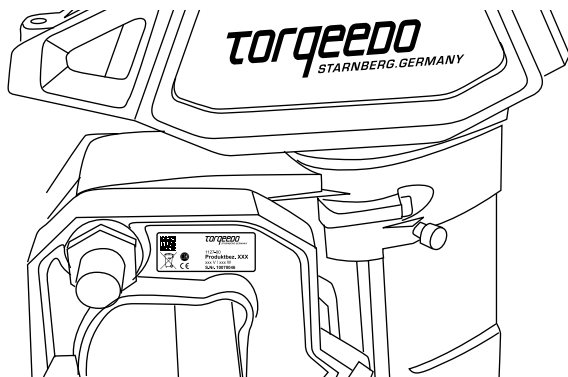
Par la suite, vous trouverez les consignes les plus importantes d'utilisation des moteurs Torqeedo. Veuillez observer par ailleurs l'ensemble des consignes données dans ce mode d'emploi pour prévenir tout endommagement de votre moteur.

- Ne faites marcher le moteur que lorsque l'hélice se trouve sous l'eau. En cas de fonctionnement prolongé à l'air, les bagues à lèvres assurant l'étanchéité de l'arbre d'entraînement risquent d'être endommagées, et il y a un risque de surchauffe du moteur.
- Les modèles Cruise R/Cruise T sont étanches à l'eau et aux poussières conformément à l'indice de protection IP67 (30 minutes sous l'eau à un mètre de profondeur d'immersion).
- Après utilisation, sortez impérativement le moteur de l'eau. Pour ce faire, utilisez le mécanisme basculant.
- Après utilisation en eau salée ou saumâtre, rincez tous les composants à l'eau douce.
- Pour bien entretenir les contacts électroniques, appliquez du spray de contact tous les deux mois.
- En cas de dysfonctionnement du moteur, un code de défaut est affiché sur l'écran. Après élimination du défaut, le moteur peut être redémarré depuis la position d'arrêt. Pour quelques uns des codes de défaut, il faut arrêter le moteur en appuyant sur le bouton „ON/OFF“ (marche/arrêt) à l'aide de la manette de commande à distance respectivement la barre franche. Nous vous renvoyons à ceci au chapitre 5.4.4 „Messages de défaut et dépiçage“ du présent mode d'emploi.
- En cas d'entraînement extérieur (remorquage du bateau, navigation à voile ou entraînement par un autre moteur), sortez l'hélice de l'eau pour ne pas porter atteinte au système électronique.
- En quittant le bateau, mettre le commutateur principal en position „OFF“ afin d'éviter un démarrage accidentel du moteur et de limiter la décharge de la batterie pendant le stockage.

## 2. Avertissements légaux prescrits

### 2.1 Identification et caractéristiques techniques

Les plaques signalétiques désignant le produit se trouvent aux endroits indiqués dans les figures ci-dessous.



### Explication et description des symboles utilisés



Champ magnétique



Bien étudier mode d'emploi



Distance à respecter de stimulateurs cardiaques et d'autres implants médicaux : 50 cm minimum



Distance à respecter quant aux cartes magnétiques (p. ex. des cartes de crédit) et à d'autres supports de données magnétiquement sensibles : 50 cm minimum.



## Caractéristiques techniques

Modèle	Cruise 2.0 R/T	Cruise 4.0 R/T
Puissance d'entrée max. en watts	2.000	4.000
Tension nominale en V	24,0 - 25,9	48,0 – 51,8
Puissance d'entrée en watts	1.120	2.240
Moteur hors-bord à essence comparable (puissance propulsive)	5 CV	8 CV
Vergleichbarer Benzin-Außenborder (Schub)	6 CV	9,9 CV
Tension de fin de recharge	Batteries lithium 21 V Batteries plomb-gel/AGM 18V	Batteries lithium 42V Batteries plomb-gel/AGM 36V
Rendement maxi. en %	56	56
Poussée statique en Kf*	115	189
Poids total en kg	16,0 (RS)/16,9 (RL) 17,5 (TS)/18,4 (TL)	16,8 (RS)/17,7 (RL) 18,3 (TS)/19,2 (TL)
Longueur d'arbre en cm	62,5 (S)/75,5 (L)	62,5 (S)/75,5 (L)
Dimensions hélice en pouces	12 x 10	12 x 10
Vitesse de rotation de l'hélice sous pleine charge en tr/min	1.300	1.300
Commande	Manette de commande à distance/barre franche	Manette de commande à distance/barre franche
Direction	R: Raccordement sur système de direction standard prévu; verrouillable T: 360°; verrouillable	R: Raccordement sur système de direction standard prévu; verrouillable T: 360°; verrouillable
Mécanisme basculant	Manuel, avec protection contre l'échouage	Manuel, avec protection contre l'échouage
Dispositif d'équilibrage	Manuel; 4 niveaux	Manuel; 4 niveaux
Marche avant /arrière en continu	oui	oui

\* Les valeurs de poussée statique indiquées par Torqeedo sont basées sur des mesures effectuées selon les directives ISO en vigueur dans le monde. La mesure de la poussée statique de moteurs de pêche se fait typiquement de manière différente; c'est pourquoi on obtient des valeurs plus élevées pour ceux-ci. Lorsqu'on compare les poussées statiques Torqeedo aux poussées statiques de moteurs de pêche conventionnels, il faut ajouter à peu près 50 % aux valeurs de poussée statique indiquées par Torqeedo.

## 2.2 Déclaration de conformité

Déclaration de conformité CE selon la Directive 2006/42/CE relative aux machines, annexe IIA  
Par la présente, nous déclarons,  
la société Torqueedo GmbH  
Petersbrunner Str. 3a  
D-82319 Starnberg  
que les hors-bords mentionnés ci-après  
Ligne de produit: Torqueedo Croise  
Variantes de produit: 2.0 RS, 2.0 RL, 2.0 TS, 2.0 TL, 4.0 RS, 4.0 RL, 4.0 TS et 4.0 TL  
sont conformes, de par leurs conception et configuration, dans les modes d'exécution distribués par notre  
société, aux exigences fondamentales de sécurité et de santé stipulées dans les directives CE suivantes:.  
Directive relative aux machines 2006/42/CE  
Directive EMC 2004/108/CE  
Directive relative aux bateaux de plaisance 94/25/CE  
Normes harmonisées appliquées:  
• Normes harmonisées appliquées :  
• DIN EN ISO 12100-1:2004  
Sécurité des machines - Notions fondamentales, principes généraux de conception, partie 1 : Terminologie de base, méthodologie  
• DIN EN ISO 12100-2:2004  
Sécurité des machines - Notions fondamentales, principes généraux de conception, partie 2 : Principes techniques  
• DIN EN 55012-1:2010-04 (VDE 0879-1)  
Véhicules, bateaux et engins entraînés par des moteurs à combustion interne — Caractéristiques de perturbation radioélectrique  
• DIN EN 61000-6-1:2010-10 (VDE 0839-6-1)  
Compatibilité électromagnétique (CEM) - Partie 6-1 : Normes génériques - compatibilité électromagnétique des environnements résidentiels, commerciaux et d'industrie légère)  
Responsable pour la collection des documents techniques:  
Uwe Schürch, Produktqualität – Qualité des produits  
La déclaration de conformité originale fut rédigée en langue allemande à  
Starnberg, le 1er avril 2011

  
Dr. Christoph Balfin, gérant

## 3. Equipement et éléments de manœuvre

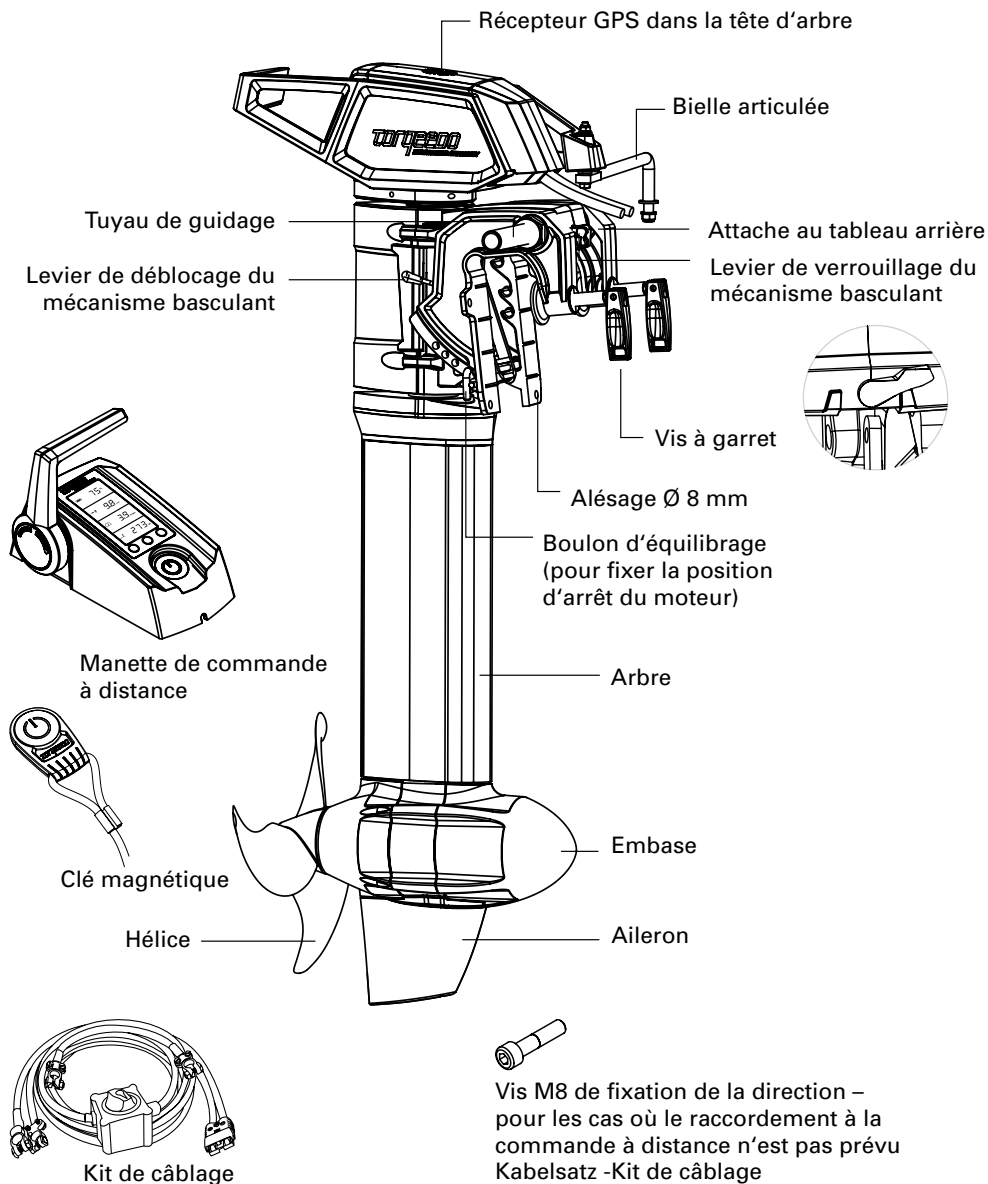
### 3.1 Etendue de fourniture

L'étendue de fourniture de votre moteur Torqeedo Cruise comprend les éléments suivants:

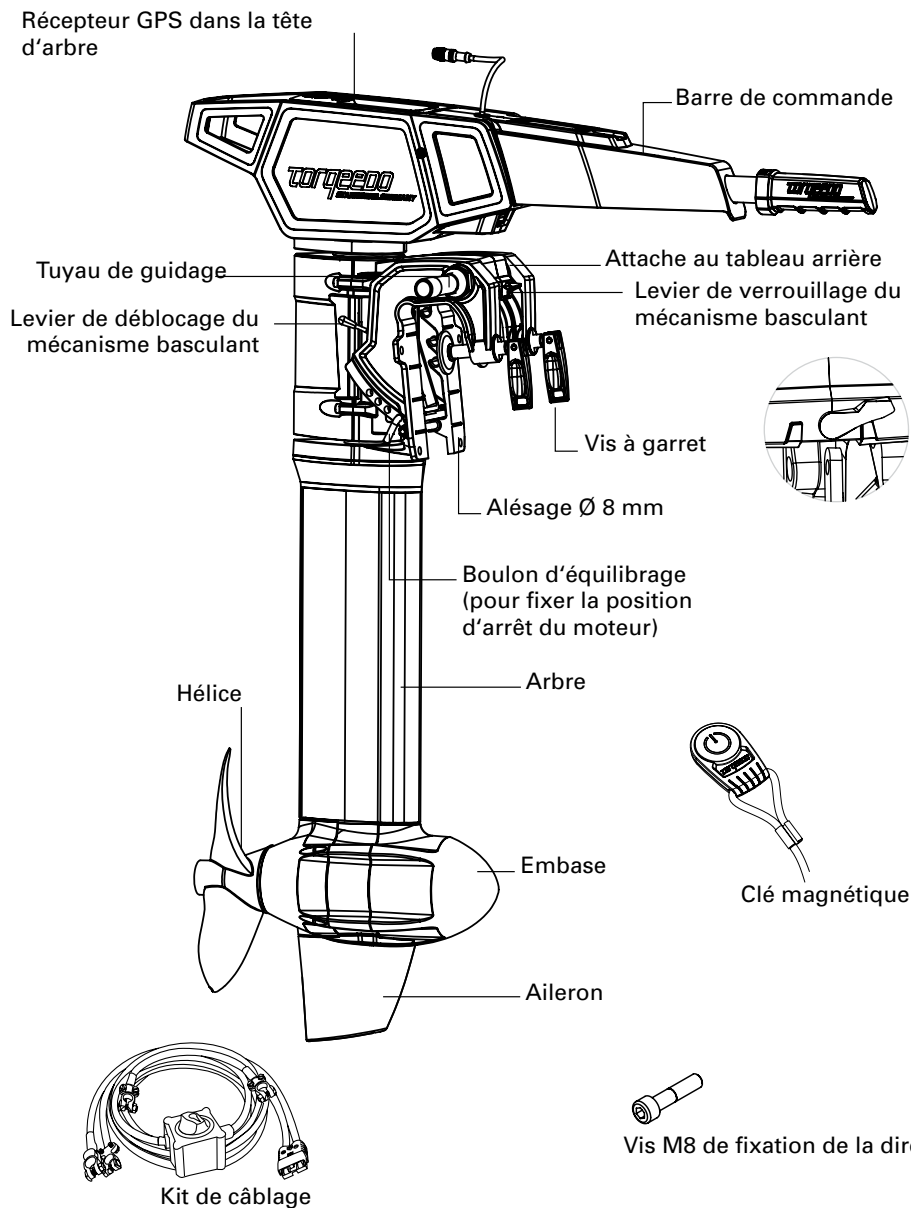
- Moteur avec barre de commande, hélice, arbre et attache au tableau arrière (avec tuyau de guidage pour la commande à distance)
- Manette à commande à distance avec écran intégré, câble de connexion et matériel d'assemblage (seulement Cruise R)
- Barre franche (seulement Cruise T)
- Bielle articulée et petits accessoires pour le raccordement du système de direction à distance (seulement Cruise R)
- Clé magnétique MARCHE/ARRET
- Kit de câblage, y compris commutateur principal et fusible ainsi que jonction de câbles (1 pièce pour Cruise 2.0 R/T, 3 pièces pour Cruise 4.0 R/T)
- Vis M8 de fixation de la direction
- Mode d'emploi
- Bulletin de garantie
- Emballage

## 3.2 Éléments de commande et composants

### 3.2.1 Éléments de commande et composants du Cruise R



### 3.2.2 Éléments de commande et composants du Cruise T



## 4. Mise en service



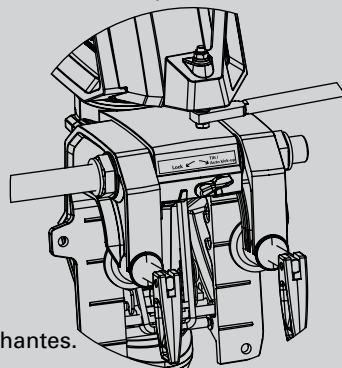
- Lors du montage de votre hors-bord, prenez soin à vous trouver dans une position stable.
- Une fois le montage terminé, raccordez le système de commande à distance/la barre franche et les batteries.
- Attention, risque de contusion: Faites attention à vos mains et à vos doigts!

### 4.1 Montage du moteur sur le bateau (Cruise R et Cruise T)

**NOTA:** Pour plus de clarté, nous ne nous servons dans le présent chapitre que de figures portant sur le moteur Cruise R. Toutefois, la notice se réfère également au moteur Cruise T – le montage se faisant de manière identique.



- Faites attention à ce que le levier de verrouillage du mécanisme basculant à l'attache au tableau arrière se trouve en position „Lock“ jusqu'à ce que le moteur soit monté.

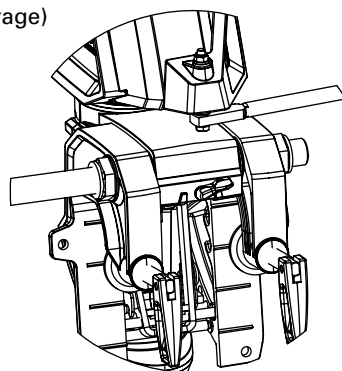


- Faites attention à la pose des câbles: ne les posez pas autour d'arêtes tranchantes.

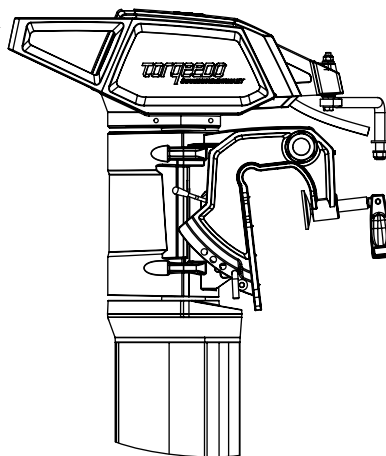
1. Retirez de l'emballage les différentes pièces faisant partie de l'étendue de livraison du Cruise.
2. Accrochez le moteur sur le tableau arrière ou le support moteur de votre bateau et serrez bien les deux vis à garret.
3. Alternativement, le moteur peut être vissé au tableau arrière à l'aide de 4 vis ( $\varnothing$  8 mm, ne pas comprises dans l'étendue de fourniture) à travers les trous des mâchoires de l'attache au tableau arrière.

4. Afin d'orienter le moteur de façon optimisée (équilibre) vis-à-vis de la surface d'eau, procédez comme suit:

- D'abord, basculez le moteur vers le haut. Pour ce faire, veillez à ce que le levier de verrouillage du mécanisme basculant se trouve en position „Tilt/Auto kick-up“.



- En tirant sur la poignée au bout arrière de la cage en aluminium, basculez le moteur vers le haut jusqu'à ce qu'il s'enclique dans une des positions hautes.

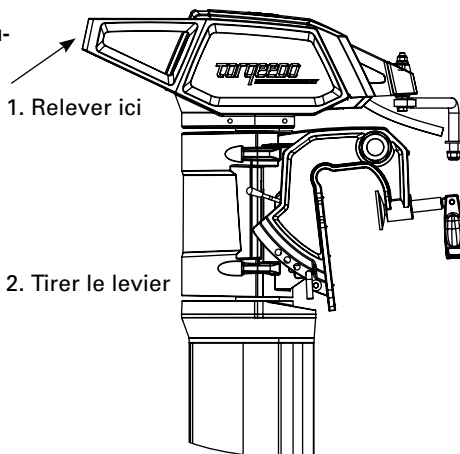


- Enlevez la bague d'arrêt du boulon d'équilibrage et sortez celle-ci de l'attache au tableau arrière.

- Choisissez la position d'équilibrage désirée et introduisez le boulon d'équilibrage dans les alésages prévus à ceci. Le boulon d'équilibrage doit passer à travers les deux parois latérales de l'attache au tableau arrière. **Ensuite, réassemblez le boulon d'équilibrage avec la bague d'arrêt.**

- Pour redescendre le moteur, relevez-le d'abord à l'aide de la poignée de la cage en aluminium au-delà de la position d'enclenchement et ensuite actionnez le levier d'activation du mécanisme basculant (voir dessin).

Avec le levier tiré, faites lentement descendre le moteur vers la position désirée.



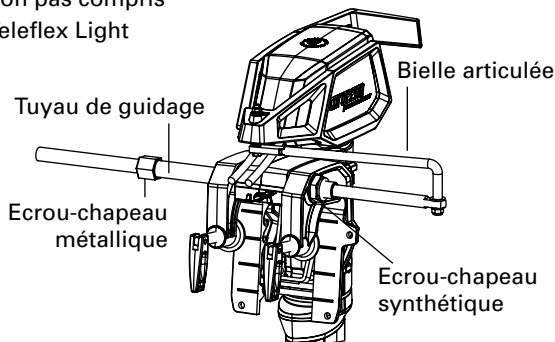
1. Relever ici

2. Tirer le levier

## 4.2 Raccordement du système de commande à distance (seulement Cruise R)

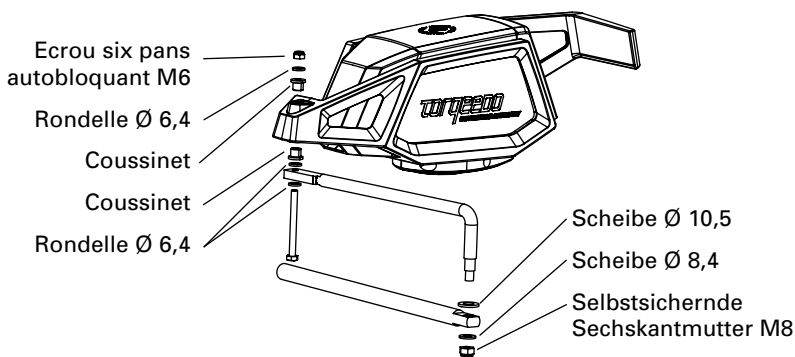
Pour raccorder votre hors-bord Cruise R sur un système de commande à distance, vous avez besoin des éléments suivants:

- Système de commande à distance (non pas compris dans l'étendue de fourniture), p.ex. Teleflex Light Duty Steering System
- Bielle articulée (comprise dans l'étendue de fourniture) pour raccorder le système de commande à distance à la cage en aluminium sur la tête d'arbre



Pour le montage, procédez comme suit:

1. Raccordez le système de commande à distance au tuyau de guidage. A ceci, glissez la bielle du système de commande à distance par le tuyau de guidage et la fixer à l'aide de l'écrou-chapeau métallique du système de commande à distance. Lors du serrage de l'écrou-chapeau, faites attention à ne pas déformer le tuyau de guidage.
2. Vissez l'écrou-chapeau en plastique sur le bout libre du tuyau de guidage.
3. Introduisez le bout cintré de la bielle dans l'alésage de la bielle articulée du système de commande à distance et fixez l'ensemble à l'aide de la vis prévue à cet effet.
4. Fixez l'autre bout de la bielle articulée sur l'alésage de la cage en aluminium. Pour ce faire, utilisez les petits accessoires conformément au dessin.



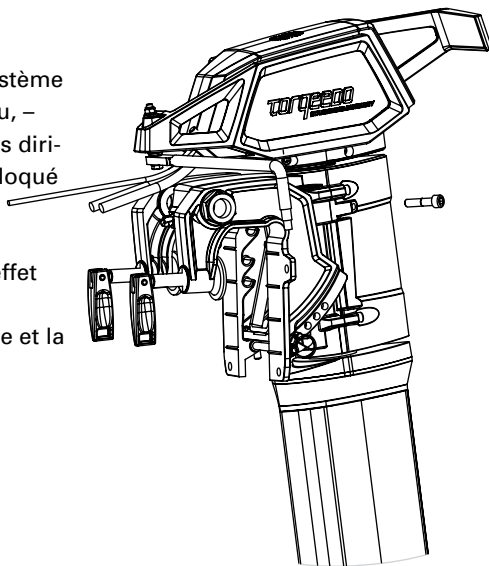
5. Assemblez le reste des pièces de votre système de commande à distance conformément aux instructions de montage du fournisseur.



### 4.3 Fixation du système de direction

Au cas où l'assemblage du Cruise R à un système de commande à distance ne serait pas prévu, – p.ex. lorsqu'il doit être utilisé sur des voiliers dirigés grâce à la barre –, le moteur peut être bloqué dans une position de direction.

Pour ce faire, vissez la vis M8 prévue à cet effet dans l'étendue de fourniture dans l'alésage destiné au dos de l'attache au tableau arrière et la serrez bien fort.



### 4.4 Raccordement de la manette de commande à distance (Cruise R) ou de la barre franche (Cruise T)

#### **Cruise R: Raccordement de la manette de commande à distance**

1. Posez le câble noir de raccordement sortant à la tête d'arbre jusqu'à l'endroit de montage désiré de la manette de commande à distance. Evitez tout serrage du câble pendant les mouvements de direction.
2. Montez la manette de commande à distance dans la position désirée. Vous trouverez le plan d'alésage requis sur la page 83 du présent mode d'emploi. Pour bien visser, utilisez une vis à filetage M4.
3. Avant le vissage définitif de la manette de commande à distance, vissez la prise mâle du câble de raccordement dans la prise femelle prévue à cet effet sur la face inférieure de la manette de commande à distance.

**Pour le montage de la manette de commande à distance vous trouverez un gabarit de perçage, sur la page 83 du présent mode d'emploi.**

#### **Cruise T: Raccordement de la barre franche**

Positionnez sans force la barre franche dans les logements prévus à cet effet dans la tête d'arbre et basculez-la vers l'avant. Raccordez le câble de données de la barre franche à la prise femelle prévue dans la chape de la tête d'arbre.

## 4.5 Batteries

L'alimentation en courant des moteurs Cruise R et Cruise T est assurée par des batteries acide-plomb, gel-plomb, AGM ou lithium.

**Pour des raisons d'efficacité et de facilité d'utilisation, Torqueedo vous recommande l'utilisation des batteries lithium Power 26-104 (voir chapitre 4.6).**

Bien sûr en tous les cas, l'utilisation de batteries conventionnelles au lithium ou de batteries acide-plomb, gel-plomb ou AGM est également possible (chapitre 4.7).

### 4.5.1 Consignes concernant les batteries

Nous vous déconseillons d'utiliser des batteries de démarrage, celles-ci subissant des dégradations permanentes dès après peu de cycles. En cas d'utilisation de batteries au plomb, l'utilisation de soi-disant „batteries de traction“ dimensionnées pour des niveaux de décharge par cycle de 80 % est conseillée, telles qu'elles sont par exemple utilisées dans des chariots élévateurs. L'utilisation de soi-disant „batteries marine“ est également possible. Dans ce cas-là, nous recommandons de recourir à ces capacités nominales plus élevées pour ne pas tomber au-dessous de 50 % du niveau de décharge.

Pour le calcul des durées de marche et distances parcourues, la capacité des batteries est capitale. Celle-ci est indiquée par la suite en watt-heures [Wh]. Le nombre de wattheures peut facilement être aligné aux puissances d'entrée du moteur en watt [W]: Le Cruise 2.0 a une puissance d'entrée de 2000 W, consommant 2000 Wh en une heure en plein régime. Le Cruise 4.0 R/T a une puissance d'entrée de 4000 W, consommant 4000 Wh en une heure en plein régime. La capacité nominale d'une batterie [Wh] se calcule par multiplication de la charge [Ah] par la tension nominale [V]; une batterie de 12 V et 100 Ah ayant donc une capacité de 1200 Wh.

En règle générale, la capacité nominale ainsi calculée n'est pas entièrement disponible dans les batteries acide-plomb, gel-plomb, AGM. Ceci est dû à la capacité limitée des batteries à fournir du courant fort. Pour combler cela, l'utilisation de batteries à capacité plus élevée se recommande. Quant aux batteries à base de lithium, cet effet est négligeable.

Les facteurs décisifs déterminant l'autonomie et les durées de vie à attendre, ce sont - à côté de la capacité effectivement disponible de la batterie - le type de bateau, le niveau de puissance choisi (durée de vie et autonomie réduites en cas de vitesses élevées) et pour les batteries au plomb la température extérieure.

C'est pourquoi nous recommandons, pour atteindre la capacité de batterie en Wh désirée, l'utilisation d'une quantité de batteries à capacité élevée aussi réduite que possible en réduisant le nombre de couplages parallèles à un minimum. Pour atteindre donc une capacité de 4.800 Wh (avec 24 Volt) par exemple, il vaut mieux utiliser deux batteries de 12 V/200 Ah au lieu de plusieurs batteries couplées en parallèle et en série (p.ex. quatre batteries de 12 V/100 Ah). D'une part, les risques pour la sécurité lors du couplage des batteries sont évités. D'autre part, les différences de capacité des batteries déjà existantes lors du couplage ou se produisant avec le temps jouent de façon négative sur le système de batteries entier (pertes de capacité). Enfin, on arrive à réduire ainsi les pertes aux points de contact.

#### 4.5.2 Couplage en série et en parallèle de plusieurs batteries

Pour éviter les risques de sécurité, des pertes de capacité et des pertes aux points de contact pouvant se produire lors du couplage de batteries en série ou en parallèle, nous recommandons de coupler uniquement des batteries équivalentes (de même capacité, âge, état de charge et fabrication).



- Des batteries reliées en série et en parallèle doivent impérativement présenter le même état de charge. N'utilisez donc que des batteries de même type (capacité, âge, état de charge et fabrication identiques) et chargez au préalable chacune des batteries séparément sur votre chargeur jusqu'à atteindre la pleine charge. Des différences de charge peuvent mener à des courants compensateurs extrêmement élevés ou causer des surcharges aux câbles, connecteurs ou à la batterie elle-même. Dans des cas extrêmes, il y a même un risque d'incendie et de blessure corporelle.
- Evitez de porter, lors de travaux aux alentours des batteries ou sur celles-ci, des bijoux en métal et ne déposez pas non plus des outils sur les batteries pour éviter des court-circuits éventuels.
- En raccordant les batteries faites attention à la polarité correcte.
- N'utilisez que le kit de câblage Torqeedo. Un dimensionnement fautif par suite de l'utilisation de câbles autres que ceux fournis par Torqeedo présente le risque de surchauffe et même d'incendie. Avant d'utiliser des câbles autres que ceux fournis par Torqeedo, consultez un expert.

## 4.6 Raccordement du Cruise R/T sur batterie/s lithium Power 26-104

Félicitations – vous avez opté pour la technologie de batteries la plus récente!

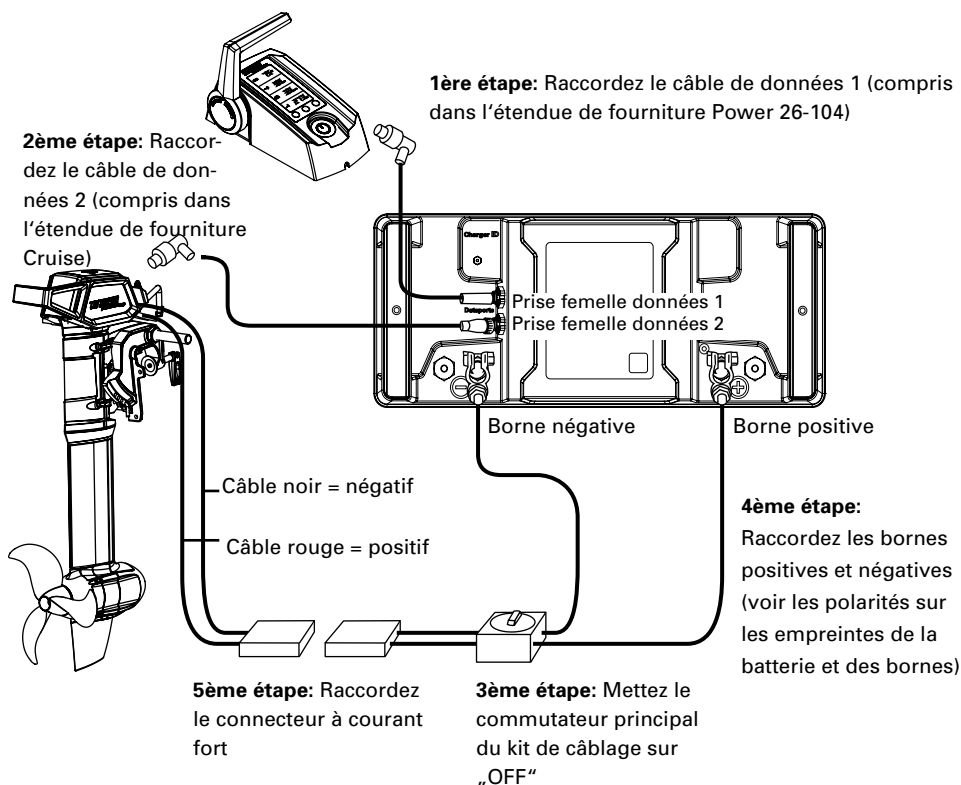
### 4.6.1 Cruise 2.0 R/T

Le Cruise 2.0 R/T fonctionne sous une tension d'alimentation comprise entre 20 V et 30 V (par rapport à la tension nominale).

Il peut donc être opéré avec au moins une batterie Torqeedo Power 26-104 au lithium.

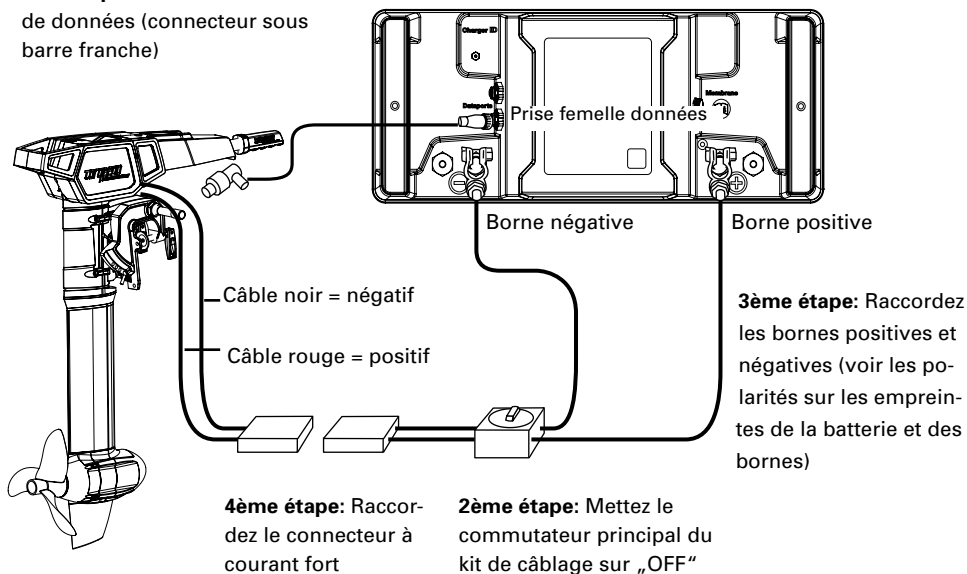
La batterie Power 26-104 est raccordée comme suit:

#### Raccordement sur Cruise 2.0 R



## Raccordement sur Cruise 2.0 T

**1ère étape:** Raccordez le câble de données (connecteur sous barre franche)



Suite à l'installation des batteries, procédez à la transmission, à l'aide de la manette de commande à distance / la barre franche, des données concernant le banc de batteries à l'ordinateur de bord du moteur (chapitre 5.3, mode „Setup“). C'est seulement de cette façon que l'ordinateur de bord peut calculer l'état de charge et l'autonomie.

### NOTA:

- Le kit de câblage est pourvu d'un fusible 125 A. En cas de court-circuit, celui-ci coupe le circuit, prévenant ainsi des dommages éventuels supplémentaires.
- Vous êtes libre de connecter plusieurs Power 26-104 sur votre hors-bord. Lisez à ceci le mode d'emploi de la batterie Power 26-104.



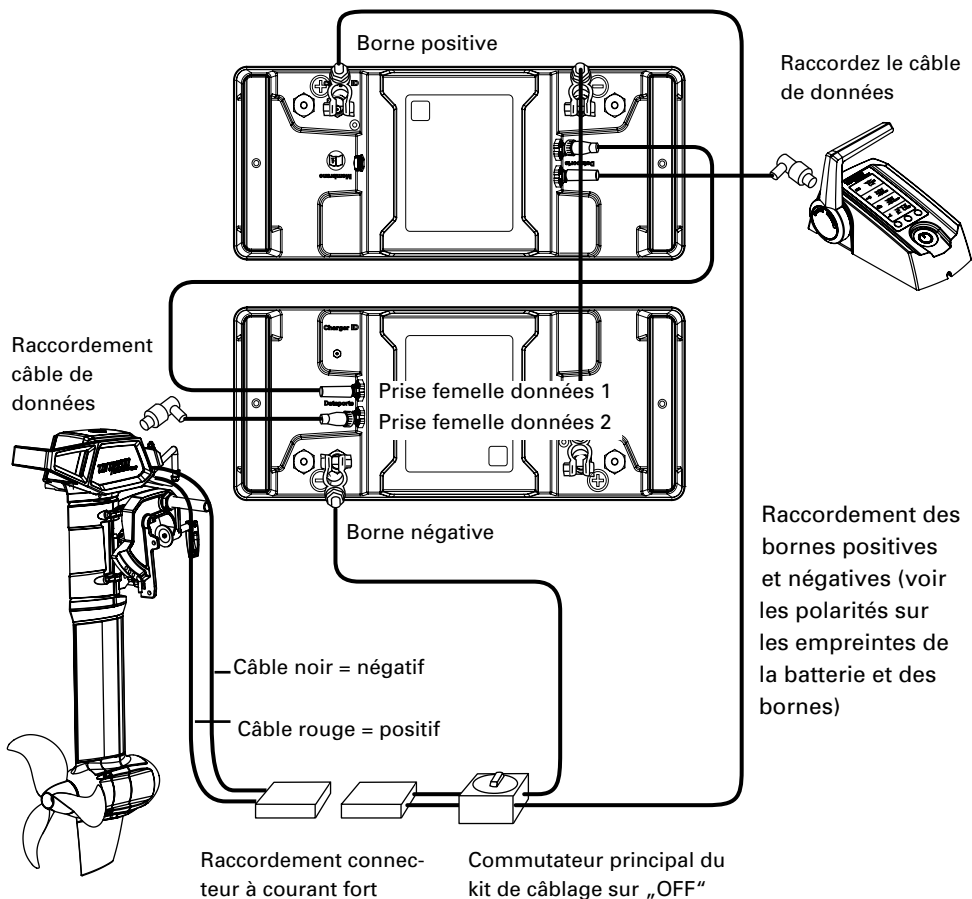
- En cas de couplage erroné de batteries lithium, il y a des courants de court-circuit bien plus élevés que dans les batteries au plomb. Veuillez donc observer les consignes de montage et n'utiliser que les kits de câblage Torqeedo pour le raccordement de votre moteur.

#### **4.6.2 Cruise 4.0 R/T**

Le Cruise 4.0 R/T fonctionne sous une tension d'alimentation comprise entre 42V et 58V (par rapport à la tension nominale). Il peut donc être opéré avec au moins deux batteries Torqeedo Power 26-104 au lithium.

Le raccordement du Cruise 4.0 R/T sur deux batteries Power 26-104 se fait de manière analogue au raccordement du Cruise R/T 2.0 (voir chapitre 4.6.1). Par ailleurs, en utilisant la jonction de câbles, reliez les deux batteries Power 26-104 du pôle positif de la première batterie au pôle négatif de la seconde batterie. En plus, reliez les deux prises femelles de données des batteries Power entre elles. La connexion se présente alors comme suit:

## Raccordement du Cruise R/T sur batterie/s au lithium Power 26-104



Suite à l'installation des batteries, procédez à la transmission, à l'aide de la manette de commande à distance / la barre franche, des données concernant le banc de batteries à l'ordinateur de bord du moteur (chapitre 5.3, mode „Setup“). C'est seulement ainsi que l'ordinateur de bord peut calculer l'état de charge et l'autonomie.

## 4.7 Raccordement du moteur Cruise R/T à des batteries à plomb (gel, AGM), ou des batteries au lithium conventionnelles

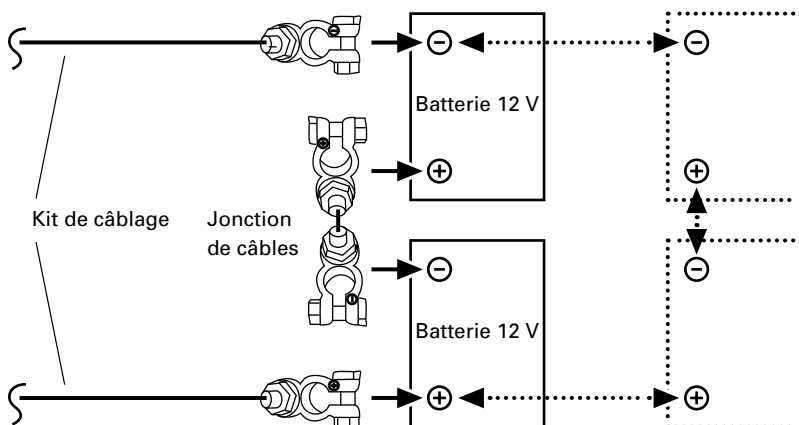
Le Cruise 2.0 R/T fonctionne sous une tension d'alimentation comprise entre 20 V et 30 V (par rapport à la tension nominale). Il peut donc être opéré avec deux batteries 12 V reliées en série.

Le Cruise 4.0 R/T fonctionne sous une tension d'alimentation comprise entre 42 V et 58 V (par rapport à la tension nominale). Il peut donc être opéré avec quatre batteries 12 V reliées en série.

Pour augmenter la capacité, plusieurs paires de batteries 12 V reliées en série peuvent être reliées en parallèle.

1. Prenez soin que le commutateur principal du kit de câblage soit en position „OFF” – le cas échéant, amenez-le vers ladite position.
2. Raccordez votre kit de câblage conformément aux schémas suivants relatifs aux Cruise 2.0 R/T respectivement 4.0 R/T. Veillez à ce que la polarité des pôles et bornes soit observée. Raccordement bornes positives et négatives (voir les polarités sur les empreintes de la batterie et des bornes).

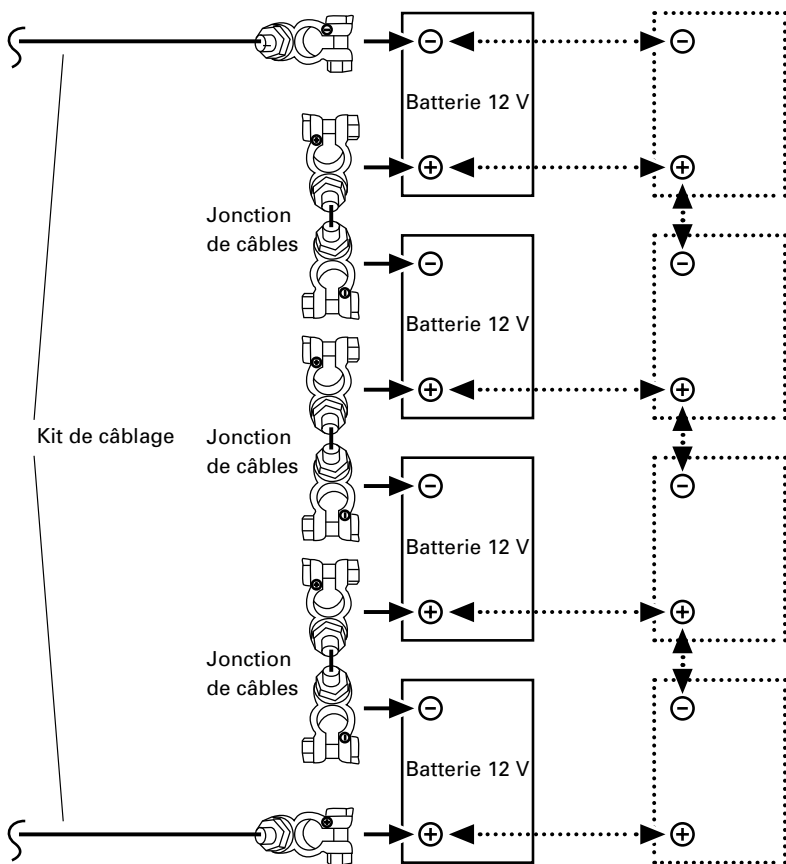
### Raccordement du Cruise 2.0 R/T à deux batteries 12 V



En option: augmentation de la capacité par couplage en parallèle avec des batteries 12 V supplémentaires



## Raccordement du Cruise 4.0 R/T à quatre batteries 12 V



En option: augmentation de la capacité par couplage en parallèle avec des batteries 12 V supplémentaires

3. Alors, enfichez la prise mâle à courant fort du kit de câblage dans la prise femelle à courant fort du moteur.
4. Mettez le commutateur principal sur "ON" respectivement "I".

Ainsi, les batteries sont reliées en série entre elles: La capacité des batteries [Wh] et la tension [V] du bloc de batteries montent avec le nombre de batteries reliées en série. La charge [Ah] des batteries n'est pas modifiée par le couplage en série (p.ex. deux batteries 12 V / 100 Ah à 1200 Wh chacune reliées en série ont une capacité de 24 V, 100 Ah et 2400 Wh, une fois reliées en série).

Le kit de câblage est pourvu d'un fusible 125 A. En cas de court-circuit, celui-ci coupe le circuit, prévenant ainsi des dommages éventuels supplémentaires.

Suite au montage des batteries, procédez à la transmission, à l'aide de la manette de commande à distance / la barre franche, des données concernant le banc de batteries à l'ordinateur de bord du moteur (chapitre 5.3, Mode „Setup“). C'est ainsi seulement que l'ordinateur de bord peut calculer l'état de charge et l'autonomie.

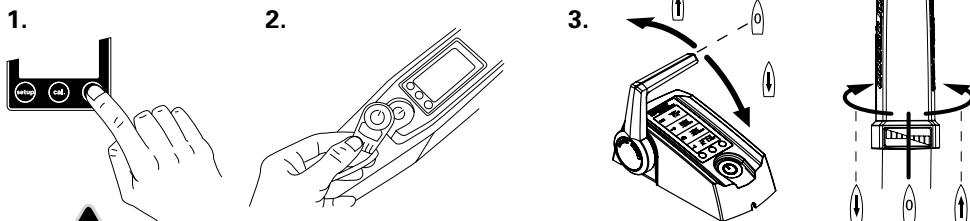


- Il est impératif que les batteries reliées en série et en parallèle aient le même état de charge. N'utilisez donc pour le couplage que des batteries de même type (capacité, âge, état de charge et fabrication identiques) et chargez chacune des batteries séparément sur votre chargeur jusqu'à atteindre la pleine charge, préalablement au couplage. Des différences de charge peuvent mener à des courants compensateurs extrêmement élevés ou à des surcharges pour les câbles, connecteurs ou la batterie elle-même. Dans des cas extrêmes, ceux-ci peuvent induire des risques d'incendie et de blessure corporelle.
- La section des câbles interconnectant les batteries doit être de 25 mm<sup>2</sup> au minimum. • Veillez à ce que les pôles des batteries soient propres et non pas corrodés.
- Serrez bien les vis des bornes pour assurer une bonne fixation aux pôles.
- Lorsque vous quittez le bateau pour une période prolongée, débranchez la batterie.

## 5. Utilisation

### 5.1 Fonctionnement

Pour démarrer le moteur, allumez-le, posez la clé magnétique et tournez la manette de la commande à distance/la poignée de la barre franche depuis sa position d'arrêt en direction voulue:

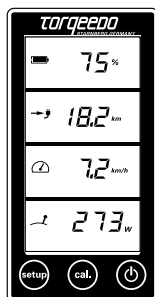


- La clé magnétique peut influencer le fonctionnement des stimulateurs cardiaques. Gardez une distance d'au moins 50 cm de la clé magnétique vis-à-vis des stimulateurs cardiaques. Par ailleurs, la clé magnétique peut influencer les instruments électroniques et magnétiques (p. ex. la boussole). Avant de démarrer, vérifiez ce qu'il n'y ait aucune influence perturbante sur les instruments de bord.
- Ne collez ni attachez la clé magnétique sur la manette de commande à distance/la barre franche.
- Attachez le cordon de la clé magnétique fermement à votre poignet ou votre gilet de sauvetage.
- Vérifiez le bon fonctionnement de la clé magnétique avant chaque trajet.



La clé magnétique peut effacer des données sur les supports de données informatiques (en particulier des cartes de crédit, bancaires etc.). Maintenez la clé magnétique à l'écart des cartes de crédit et d'autres supports de données informatiques magnétiques.

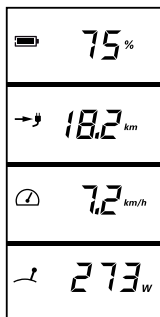
### 5.2 Ecran multifonctions



La manette de commande à distance/barre franche est dotée d'un écran intégré respectivement d'un ordinateur de bord et de trois touches. En appuyant sur la touche „ON/OFF“ pendant une seconde, vous allumez le moteur. En appuyant de nouveau pendant une seconde, vous éteignez le moteur (nota: en cas de service avec des batteries Power 26-1045, celles-ci se déconnectent au bout de 5 secondes d'appui sur la touche). Le moteur peut être éteint quel que soit son état de service. Au bout d'une heure d'inactivité, le système s'éteint de façon automatique. Il suffit d'appuyer

de nouveau sur la touche pour le remettre en marche. La touche „SETUP“ vous permet de paramétrer les unités de l'écran. Procédez alors comme indiqué au chapitre 5.3.

### Exemple d'affichage en fonctionnement normal:



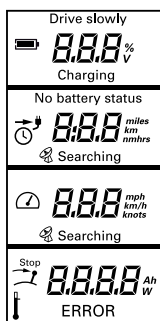
Etat de charge de la batterie en pour cent

Autonomie restante à la vitesse actuelle

Vitesse sur le fond

Puissance consommée actuelle en watts

### Affichages supplémentaires:



**Drive slowly:** (Avancer à bas régime). sera affiché lorsque la capacité de la batterie tombe au-dessous de 30 %.

**Charging:** (En rechargement) sera affiché pendant le rechargement.



Sur la base de signaux de satellites, le module GPS intégrée à la batterie détermine la vitesse. Tant qu'il n'y a réception de signaux GPS, l'affichage indique dans la deuxième case „l'autonomie restante à la vitesse actuelle“ (durée affichée) ainsi qu'un symbole d'horloge. Si l'autonomie restante est supérieure à 10 heures, celle-ci est indiquée en heures entières.

Si aucun signal n'est reçu pendant cinq minutes, le GPS arrête de scruter. Pour réitérer le balayage, il faut éteindre et remettre en marche le système en appuyant sur le bouton ON/OFF de la barre franche.



Cet symbole apparaît lorsqu'il faut ramener la barre franche respectivement la manette de commande à distance en position médiane (position d'arrêt) - ce qui est indispensable avant le démarrage.



Cet affichage apparaît en cas de surchauffe du moteur ou des batteries (lors du service avec des batteries Power 26-104). Le moteur réduit alors automatiquement sa vitesse.

**Error:** (Défaut) En cas de défaut, le symbole „ERROR“ apparaît dans la case la plus basse et un code de défaut est affiché. Le code indique le composant affecté et le défaut

qu'il présente. Vous trouverez les détails sur les codes de défaut au chapitre 5.3.4. Lorsque l'état de charge tombe en dessous de 30 %, il y a un signal sonore (vaut seulement pour la barre franche du Cruise T). Ce signal est réitéré lorsque l'état de charge tombe en dessous de 20 respectivement 10 %. Si lors du démarrage, l'état de charge est inférieur à 30 %, il y a émission du même signal.



Pendant que vous naviguez, soyez à tout moment au courant de l'état de charge de la batterie.

### **5.3 Manette de commande à distance (Cruise R)/barre franche (Cruise T) à affichage intégré et clé magnétique**

#### **5.3.1 Configuration, utilisation et calibrage de l'affichage de l'état de charge de la batterie**

##### **5.3.1.1 Paramétrage de l'affichage de l'état de charge de la batterie**


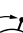
Procédez aux étapes suivantes de paramétrage avant la première mise en service:

1. En appuyant sur la touche „SETUP“ pendant 3 secondes, vous accédez au menu de paramétrage:
2. D'abord, choisissez l'unité voulue indiquant l'autonomie restante. En appuyant sur la touche „cal“, vous avez le choix entre l'affichage en kilomètres, milles américains, milles marins ou heures. En appuyant encore sur la touche „SETUP“, vous validez votre choix.
3. Alors, vous accédez au paramétrage de l'affichage vitesse. Alors, vous avez le choix entre km/h, milles/h et nœuds. La sélection se fait encore en appuyant sur la touche „cal“. En appuyant encore une fois sur la touche „SETUP“, vous validez encore votre choix.
4. Ensuite vous décidez si l'affichage de l'état de charge de la batterie doit être en volts ou en pourcentage.
5. Par la suite, vous entrez dans l'ordinateur de bord les données concernant la batterie. D'abord, vous êtes invité à indiquer si le moteur marche avec des batteries au lithium ou des batteries gel-plomb resp. AGM. Choisissez „Li“ pour lithium soit „Pb“ pour gel-plomb ou AGM. En appuyant encore une fois sur la touche „SETUP“, vous validez votre choix.





6. Enfin, entrez la taille du banc de batteries raccordé au moteur. A ceci, introduisez le nombre d'ampères-heure du banc de batteries. Comme vous avez un grand choix de valeurs possibles, vous faites la sélection à l'aide de l'accélérateur. Activez la touche „SETUP” pour valider votre choix et pour quitter le menu de paramétrage: N'oubliez pas qu'un banc de batteries à deux batteries à 12 volts et 200 Ah reliées en série possède une capacité totale de 200 Ah à 24 volts (et non pas de 400 Ah).

**L'affichage de la capacité en pourcentage et de l'autonomie restante n'est possible qu'après ce paramétrage et le premier calibrage (voir chapitre 5.3.2.2).**

Exemple d'affichage en fonctionnement normal sans paramétrage préalable:

 48.0 <sub>v</sub>	Tension batterie
No battery status ---	Ne peut être déterminée
 4.9 <sub>knots</sub>	Vitesse sur le fond
 3200 <sub>w</sub>	Puissance consommée actuelle en watts

Exemple d'affichage en fonctionnement normal:

 75%	Etat de charge batterie
 9.8 <sub>nm</sub>	Autonomie restante à la vitesse actuelle
 3.9 <sub>knots</sub>	Vitesse sur le fond
 273 <sub>w</sub>	Puissance consommée actuelle en watts

### 5.3.1.2 Utilisation et calibrage de l'affichage de l'état de charge de la batterie

Grâce à l'entrée des données batterie au menu de paramétrage, l'ordinateur de bord est alors au courant de la capacité du banc de batteries disponible. Pendant que vous naviguez, l'ordinateur de bord détermine la consommation d'énergie et ainsi la charge résiduelle de la batterie en pour cent et l'autonomie restante sur la base de la vitesse actuelle.

La charge résiduelle est entièrement déterminée par l'énergie ayant été prélevée sur la batterie chargée à 100 %.

Le calcul de l'autonomie restante tient compte du fait qu'en présence de courants de forte intensité, les batteries à base de plomb n'arrivent à fournir seulement une partie de leur capacité. En fonction des batteries utilisées, il se peut que l'affichage indique un état de charge de la batterie relativement élevé alors que son autonomie restante à pleine charge est déjà minime. En réduisant la vitesse, vous pouvez alors exploiter la charge restante de la batterie.

L'affichage de l'état de charge de la batterie et de l'autonomie restante de votre Cruise demande votre coopération en deux points:

1. **Lorsque les batteries sont chargées à fond quand vous démarrez, tapez cette information dans votre ordinateur de bord.** Pour cela, avant le départ, vous appuyez sur la touche „cal”. L'écran indique l'état de charge de 100 %. **La validation de cette valeur par appui sur la touche „cal”** vous fait sortir du menu de calibrage. Comme la décharge profonde de batteries à base de plomb nuit à leur longévité, nous vous recommandons de veiller par principe à ce que les batteries soient chargées à fond avant tout démarrage, dans la mesure du possible. Lorsque vous mettez le moteur en marche sans avoir rechargé les batteries depuis la dernière utilisation (par ex. lors d'un arrêt ou après un trajet court), l'ordinateur de bord retient le dernier état de charge stocké et calcule les états de charge et autonomies sur la base de ces valeurs. Si vous avez partiellement chargé la batterie, l'ordinateur de bord part à tort du dernier état de charge stocké, sous-estimant ainsi votre charge et l'autonomie restante.
2. **Au début de chaque saison, procédez à une course de calibrage pour permettre à l'ordinateur de bord d'analyser et prendre en compte le vieillissement de votre banc de batteries.** Pour ce faire, procédez une fois par saison à un parcours de vidange pour vider le **banc de batteries chargé à fond** jusqu'à ce que **l'autonomie** restante affichée sur l'écran soit **inférieure à 5 kms**. **Ce faisant, il faut naviguer, au moins pendant la dernière heure, à une puissance de 400 watts ou moins.** Lorsque vous avez fait de la sorte (1 heure de fonctionnement à 400 watts ou moins et autonomie restante inférieure à 5 kms), le moteur s'arrête automatiquement. Vous pouvez donc effectuer ce par-

cours de calibrage de façon confortable, par exemple sur le bateau ancré dans le port; toutefois n'oubliez pas que l'interrupteur principal n'est pas automatiquement coupé lorsque le moteur est arrêté. Au cas où vous navigueriez sur l'eau à faible état de charge et vitesse réduite, le moteur peut immédiatement être remis en marche et vous pouvez poursuivre votre trajet dès que l'arrêt du moteur a signalé la fin du parcours de calibrage.

Le calibrage transmet à l'ordinateur de bord la capacité que le banc de batteries a perdue par vieillissement. Ces valeurs entrent dans le calcul des futurs affichages de l'état de charge en pour cent et en autonomie. L'ordinateur de bord écrase alors les valeurs en ampères-heures de votre banc de batteries précédemment entrées dans le menu de paramétrage. Lorsque vous voulez vous faire une idée du vieillissement de vos batteries, entrez dans le menu de paramétrage pour lire la valeur y indiquée en ampères-heures de votre banc. Comparez celle-ci à la valeur que vous aviez initialement paramétrée. Cela vous permet d'évaluer l'état de votre banc de batteries. Ne modifiez surtout pas la valeur paramétrée au parcours de calibrage - l'ordinateur de bord se baserait sinon sur des valeurs erronées.



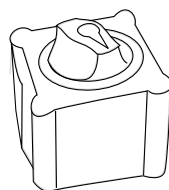
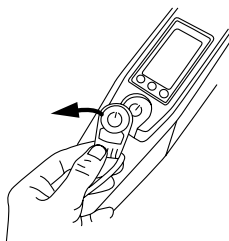
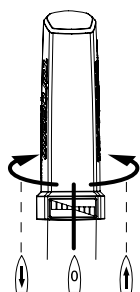
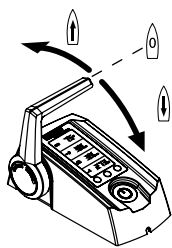
- Veuillez tenir en compte que lors de l'utilisation de batteries à base de plomb (gel ou AGM), le calcul des valeurs d'autonomie restante indiquées sont basées sur une moyenne des courbes de puissance de batteries diverses: Les batteries à base de plomb sont disponibles en qualités bien différentes. C'est pourquoi l'affichage de l'autonomie restante des batteries à base de plomb ne peut être exact.
- Des renseignements faux sur l'état de charge (par double appui sur la touche „cal“ en cas de batteries non pas chargées à fond) amènent l'ordinateur de bord à surestimer l'état de charge de la batterie et son autonomie.
- Au début de chaque saison, procédez à un parcours de calibrage pour permettre à l'ordinateur de bord d'analyser et prendre en compte le vieillissement de votre banc de batteries.
- Le calcul de l'état de charge et de l'autonomie restante ne tient pas compte de l'énergie que consomment des dispositifs éventuellement branchés en plus sur l'alimentation du moteur. Dans ce cas, l'état de charge de vos batteries et votre autonomie restante sont inférieurs à ce que l'écran affiche.
- Les recharges du banc de batteries en cours de navigation (par ex. à l'aide de systèmes solaires, d'éoliennes ou de générateurs) ne peuvent être prises en compte par l'ordinateur de bord. Dans ce cas, l'état de charge de vos batteries et votre autonomie restante sont supérieurs à la valeur indiquée sur l'écran.



### 5.3.2 Fonctionnement imprévu / situations d'urgence

Vous pouvez arrêter le moteur de trois manières:

1. Amener la manette de commande à distance/barre franche en position d'arrêt
2. Retirer la clé magnétique
3. Mettre le commutateur principal de la batterie en position „OFF“ resp. zéro



### 5.3.3 Messages de défaut et dépiage



- Toute réparation est à effectuer par des ateliers autorisés par Torqeedo. Des tentatives de remise en état et de modification d'office font immédiatement expirer la garantie.
- L'ouverture de l'embase et/ou de la chape intérieure de la tête d'arbre font expirer la garantie.
- En cas de sinistre, vous voudrez bien observer les avertissements concernant la garantie au début de ce mode d'emploi.

Affichage	Cause	Mesures à prendre
E02	Température surélevée du stator (Moteur surchauffé)	Après un délai d'attente court (10 minutes environ), le moteur peut être redémarré, à bas régime. Prendre contact avec le service clientèle Torqueedo.
E05	Moteur/Hélice bloqué/e	Mettre le commutateur principal en position „OFF“. Débloquer et effectuer un tour d'hélice à la main. Rebrancher le câble moteur.
E06	Tension trop faible sur moteur	Batterie presque épuisée. Le cas échéant, redémarrer le moteur à bas régime depuis la position d'arrêt.
E07	Courant de surcharge sur moteur	Continuer à puissance réduite. Prendre contact avec le service clientèle Torqueedo.
E08	Température surélevée circuit imprimé	Après un délai d'attente court (10 minutes environ), le moteur peut être redémarré à bas régime. Prendre contact avec le service clientèle Torqueedo.
E21	Faux calibrage de la barre franche	<ul style="list-style-type: none"> <li>• Procéder à un recalibrage: Appuyez sur la touche „cal“ pendant 10 secondes</li> <li>• L'écran affiche „cal up“. Poussez la barre franche à plein régime en avant et appuyez ensuite sur la touche „cal“:</li> <li>• L'écran affiche „cal stp“. Amener la barre franche en position médiane (d'arrêt) et appuyez ensuite sur la touche „cal“:</li> <li>• L'écran affiche „cal dn“. Amener la barre franche à plein régime en marche arrière et appuyez ensuite sur la touche „cal“:</li> </ul>
E22	Capteur magnétique défectueux	Procéder à un recalibrage (voir E21)
E23	Plage de valeur ne correspond pas	Procéder à un recalibrage (voir E21)
E30	Défaut de communication moteur	Vérifier que le câble moteur soit bien enfilé. Contrôler le câble moteur quant à d'éventuels dommages.
E32	Défaut de communication barre franche/accélérateur à distance	Vérifiez que les câbles de données soient bien enfilés. Inspecter le câble.
E33	Défaut de communication général	Vérifiez les connexions et câbles. Eteindre et redémarrer le moteur.
E41, E42	Fausse tension de charge	Utiliser un chargeur secteur Torqueedo. Au cas où le défaut surviendrait malgré l'utilisation d'un chargeur secteur Torqueedo, attendre quelques heures; la batterie résorbera cette surcharge à l'intérieur. En cas de persistance du défaut, prendre contact avec le service clientèle Torqueedo.
E43	Batterie vide	Recharger la batterie. Le cas échéant, redémarrer lentement le moteur à bas régime depuis la position d'arrêt.
E45	Courant de surcharge batterie	Eteindre et redémarrer le moteur. Après manifestation de ce défaut, les renseignements sur l'état de charge de la batterie et de l'autonomie restante ne sont plus fiables jusqu'à rechargement à fond de la batterie.
E46	Défaut de température de service batterie	Cellules de batterie en dehors de la température de service comprise entre -20°C et +60°C. Après stabilisation de la température, le moteur peut être redémarré.
E 48	Erreur de température de recharge	Faire refroidir la batterie, Continuer le chargement après obtention d'une température des cellules comprise entre 0°C et +45°C.
D'autres codes de défaut	Défaut	Prendre contact avec le service clientèle Torqueedo et communiquer le code de défaut.
Affichage manquant sur l'écran Clignotage manquant pendant le chargement	Recharge de la batterie sans fonction	Prendre contact avec le service clientèle Torqueedo.

## 5.4 Attache au tableau arrière

Le **mécanisme basculant** permet à la fois de basculer et d'équilibrer le moteur.

Le basculement du moteur permet de le sortir de l'eau (p. ex. en cas de non-utilisation ou lors de l'accostage en eau plate).

L'équilibrage permet l'orientation optimum du moteur vis-à-vis de la surface de l'eau. Pour cela, il existe quatre positions d'équilibrage possibles.

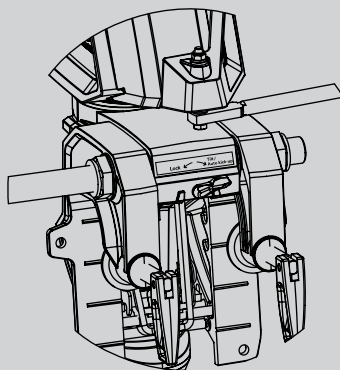
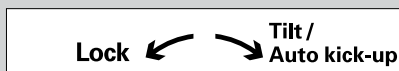
La manière de procéder pour basculer et équilibrer le moteur est décrite au chapitre 4.1.

En position „Tilt/Auto kick-up“, le levier de verrouillage du mécanisme basculant permet un basculement automatique du moteur en cas d'échouage. Dans cette position, la marche en arrière à fond est rendue impossible.

Dans la position „Lock“, le basculement automatique vers le haut est bloqué, la marche en arrière à fond étant possible.



- Faites attention à ce que le levier de verrouillage du mécanisme basculant se trouve en position „Lock“ pour la marche en arrière.



## 5.5 Embase

L'embase abrite le **moteur** et le **système de commande électronique** générant, eux, la puissance de propulsion. Par ailleurs, différentes fonctions de protection y sont intégrées:

1. **Protection contre la surchauffe:** En cas de surchauffe du moteur, le système de commande du moteur réduit la puissance du moteur jusqu'à atteindre un équilibre entre chaleur générée et chaleur évacuée. Au-delà d'une température critique, le moteur s'arrête, le code de défaut E02 ou E08 étant affiché sur l'écran.
2. **Protection contre les sous-tensions:** En cas d'une chute de tension au-dessous de 18 V (Cruise 2.0) ou 36 V (Cruise 4.0), le système de commande du moteur coupe le moteur afin de prévenir la décharge entière de la batterie. L'écran affiche le code de défaut E06.
3. **Dispositif anti-blocage:** Lorsque l'hélice est bloquée ou coincée, le moteur synchrone risque de consommer trop de courant. Dans ce cas, le moteur vient protéger le système électronique, le bobinage moteur et l'hélice en s'arrêtant au bout de quelques centièmes de secondes. Après élimination du blocage, le moteur peut être redémarré. En cas de blocage, l'écran affiche le code de défaut E05.
4. **Protection contre la rupture des câbles:** En cas d'endommagement du câble de raccord, c'est-à-dire lorsque la communication avec la commande à distance est interrompue, le moteur ne démarre pas ou s'arrête. L'écran affiche un code de défaut.
5. **Contrôle d'accélération:** La vitesse d'adaptation de la rotation de l'hélice à un changement de position de l'accélérateur est limitée afin de protéger les pièces mécaniques du moteur et d'éviter des courants de pointe temporaires.



- En cas de dysfonctionnement du moteur, un code de défaut est affiché sur l'écran. Après élimination du défaut, le moteur peut être redémarré depuis la position d'arrêt. Voir précisions au chapitre 5.3.4.

L'**aileron** soutient les mouvements de direction et protège l'hélice en cas d'échouage.



- Ne faites marcher le moteur que lorsque l'hélice se trouve sous l'eau. En cas de fonctionnement à l'air, les bagues à lèvres qui assurent l'étanchéité de l'arbre d'entraînement risquent d'être endommagées. En cas de fonctionnement prolongé à l'air, il existe également le risque d'une surchauffe du moteur.
- Après utilisation, sortez impérativement le moteur de l'eau. Pour ce faire, utiliser le mécanisme basculant de l'attache au tableau arrière.

## 6. Démontage

1. Retirez la clé magnétique du boîtier de commande à distance (Cruise R) / de la barre franche (Cruise T) et appuyez sur „ON/OFF“ de l'écran pour mettre le moteur entièrement hors circuit. Amenez le commutateur principal de la batterie en position „OFF“ resp. zéro.
2. Débranchez la connexion entre moteur, kit de câblage et système de commande à distance (Cruise R) / barre franche (Cruise T).
3. Débranchez le moteur et déposez-le sur une surface plane.



- L'embase peut être brûlante.



- Veillez à ce que le moteur soit bien sec avant de l'entreposer.
- Evitez le pliage des câbles sur des arêtes tranchantes.

## 7. Consignes de stockage et d'entretien

### 7.1 Mesures anti-corrosion

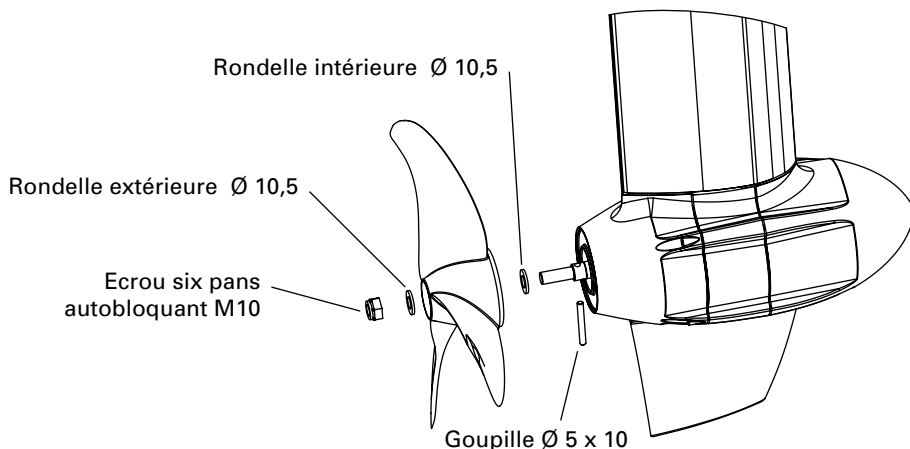
Quant au choix des matériaux, nous avons attaché une importance particulière à leur résistance à la corrosion. La majorité des matériaux utilisés dans le Cruise sont classifiés, tel qu'il est la règle pour les produits maritimes de loisir, de „résistants à l'eau de mer“ et non pas „de qualité marine“.



- Après utilisation, sortez impérativement le moteur de l'eau. Utilisez pour ceci le mécanisme basculant de l'attache au tableau arrière.
- Après utilisation en eau salée ou saumâtre, rincez le moteur à l'eau douce.
- Seulement entreposez le moteur en état sec.
- Nous vous recommandons de traiter tous les contacts électroniques d'un spray de contact une fois par mois.

## 7.2 Remplacement de l'hélice

1. Amenez le commutateur principal de la batterie en position „OFF“ resp. zéro.
2. Desserrez l'écrou six pans autobloquant de l'hélice et dévissez-le.
3. Retirez l'hélice et la rondelle externe de l'arbre du moteur.
4. Retirez la goupille cylindrique de l'arbre du moteur et enlevez la rondelle interne depuis ce dernier.
5. Amenez le commutateur principal de la batterie en position „ON“. Faites tourner le moteur lentement et prenez soin que l'arbre tourne rond au niveau de la bague à lèvres. En cas de dommages ou d'excentricité de l'arbre, prenez contact avec le service clientèle Torqueedo.
6. Amenez le commutateur principal de la batterie en position „OFF“ resp. zéro. Enfilez une nouvelle goupille cylindrique sur l'arbre du moteur en la centrant et enfitez la rondelle intérieure sur celui-ci.
7. Enfilez l'hélice sur l'arbre du moteur jusqu'en butée et faites coïncider la rainure de l'hélice avec la goupille cylindrique par rotation.
8. Remettez la rondelle extérieure sur l'arbre du moteur et serrez l'écrou six pans autobloquant de l'hélice à la main.



## 7.3 Consignes d'entretien supplémentaires

Pour nettoyer le moteur, vous pouvez utiliser tout détergent apte au nettoyage de matières synthétiques, conformément aux consignes données par le fabricant. Les sprays en vente dans le commerce qui sont utilisés pour les habitacles d'automobiles donnent de bons résultats pour les surfaces synthétiques du Cruise de Torqueedo.

## 8. Conditions de garantie

### 8.1 Etendue de la garantie

La société Torqeedo GmbH domiciliée à Petersbrunner Straße 3a, D-82319 Starnberg, Allemagne, garantit à l'utilisateur final du hors-bord Torqeedo que celui-ci est exempt de tout défaut de matériel et de fabrication pour la durée de la garantie déterminée par la suite. Torqeedo indemnisera l'utilisateur final des frais occasionnés par une éventuelle réparation d'un défaut de matériel ou de fabrication. Cette obligation d'indemnisation ne s'étend pas aux frais annexes occasionnés par un cas de sinistre et d'autres pertes financières (p.ex. frais de remorquage, de télécommunication, hébergement et approvisionnement, bénéfice perdu, pertes de temps, etc.).

La garantie expire deux ans à compter de la date de remise du produit à l'utilisateur final. Sont exclus de la garantie de deux ans les produits qui sont utilisés – même temporairement - à des fins commerciales ou administratives. Pour ces produits, c'est la garantie prévue par la loi qui s'applique. Le droit de garantie expire six mois après détection du défaut.

Il revient à Torqeedo de décider si la pièce défectueuse sera réparée ou remplacée. Les distributeurs et concessionnaires qui réparent les moteurs Torqeedo n'ont pas de mandat d'émettre des déclarations ayant force juridique au nom de Torqeedo.

Sont exclus de la garantie les pièces d'usure et les entretiens de routine.

Torqeedo a le droit de refuser un droit de garantie lorsque

- le recours à la garantie n'a pas été fait en bonne et due forme (notamment: prise de contact avant l'envoi des pièces réclamées et la présentation du bon de garantie dûment rempli et de la preuve d'achat, voir chapitre recours à la garantie),
- le produit n'a pas été traité conformément aux règles,
- les consignes de sécurité, d'utilisation ni d'entretien n'ont été respectées,
- le produit objet de l'achat a subi une transformation ou modification quelconque ou a été équipé d'éléments ou d'accessoires ne faisant pas partie de l'équipement explicitement autorisé ou recommandé par Torqeedo,
- les opérations d'entretien ou de réparation précédentes n'ont pas été effectuées par des ateliers autorisés par Torqeedo ou que des pièces de rechange étrangères ont été utilisées, à moins que l'utilisateur final ne puisse prouver que le fait justifiant le rejet du droit de garantie n'ait pas favorisé le développement du défaut.

Outre les droits découlant de cette garantie, l'utilisateur final bénéficiera des droits de garantie légaux qui résultent du contrat d'achat le liant au commerçant correspondant et qui ne sont pas limités par la présente garantie.

## 8.2 Recours à la garantie

Le respect des consignes suivantes portant sur le recours à la garantie est impératif pour obtenir gain de cause de revendications de garantie.

Avant de nous faire parvenir des pièces défectueuses, consultez en tout cas le service clientèle Torqeedo pour vous accorder sur l'expédition. Entrez en contact par téléphone, courriel ou courrier postal. Vous trouverez les adresses de contact correspondantes au dos du présent mode d'emploi. **Vous voudrez bien comprendre que nous ne sommes à même de traiter ni accepter les envois de produits réclamés sans notre accord préalable.**

Afin de nous permettre la liquidation de sinistres, vous voudrez bien prendre en compte ce qui suit:

- Dans le cadre de la coordination avec notre service clientèle avant renvoi du produit, vous allez recevoir un numéro RMA. Veuillez noter le numéro RMA bien visiblement sur la face extérieure de l'emballage.
- Ajoutez le bon de garantie dûment rempli à l'envoi. Le bon de garantie est joint au présent mode d'emploi. Les renseignements fournis dans le bon de garantie doivent comprendre e. a. vos coordonnées, des renseignements concernant le produit réclamé, le numéro de série et une description brève du problème.
- Veuillez ajouter à l'envoi le justificatif d'achat (ticket de caisse, facture ou quittance): Le justificatif d'achat doit en premier lieu faire preuve de l'achat et de la date d'achat.

Pour expédier le moteur au point de service, nous recommandons de conserver l'emballage original Torqeedo. Au cas où celui-ci ne serait plus disponible, il est recommandé d'utiliser un emballage prévenant tout dommage de transport, ceux-ci n'étant pas couverts par la garantie.

Pour tout renseignement supplémentaire quant au recours à la garantie, nous nous tenons bien sûr à votre entière disposition sous les coordonnées indiquées au dos de ce manuel.



## 9. Accessoires

No. article	Produit	Description
1204-00	<b>Rallonge kit de câblage Cruise</b>	Rallonge pour kit de câblage pour Cruise, longueur 2 m, complète avec deux fiches mâles à courant fort
1217-00	<b>Kit complémentaire Twin-Cruise</b>	Pour la motorisation double de modèles Cruise 2.0 R et 4.0 R, se composant d'un accélérateur double en aluminium avec écran dual Info et tige de raccordement de 56 cm pour deux moteurs
1915-00	<b>Hélice de rechange Cruise R v8/350</b>	Pour les modèles Cruise à partir de l'année de production 2009 (no. série > 5000), vitesse réduite, rendement moins élevé, poussée plus élevée
1916-00	<b>Hélice de rechange v19/p4000</b>	Pour les modèles Cruise à partir de l'année de production 2009 (no. série > 5000), plus rapide, plus efficace, anti-fane
1923-00	<b>Hélice de rechange v19/p4000</b>	Pour les modèles Cruise à partir de l'année de production 2009 (no. série > 5000), pour la glisse de bateaux légers
2103-00	<b>Power 26-104</b>	Batterie de puissance au lithium 2.685 Wh, tension nominale 25,9 V, charge 104 Ah, poids 25 kg, y compris système de gestion batterie à système intégré de protection contre la surcharge, les court-circuits, la décharge entière, l'inversion accidentelle de polarité, la surchauffe et l'immersion, étanche à l'eau selon IP 67
2206-00	<b>Chargeur 350 W pour Power 26-104</b>	Puissance de charge 350 W, assure la recharge de la batterie Power 26-104 en 11 heures de 0 à 100%, étanche à l'eau selon IP 65
2304-00	<b>Commutateur de marche/arrêt pour batterie Power 26-104</b>	Commutateur d'activation et de désactivation de la batterie Power 26-104, IP 67, affichage LED de l'état ON/OFF compris; le commutateur ON/OFF est requis en cas d'utilisation de la batterie Power 26-104 sans hors-bord Cruise
1921-00	<b>Rallonge du câble de la manette de commande à distance, 1,5 m</b>	Câble de rallonge relatif aux Travel 503/1003, modèles Ultralight et Cruise, permet d'augmenter l'écart entre accélérateur/barre franche et moteur
1922-00	<b>Rallonge du câble de la manette de commande à distance, 5 m</b>	comme pour 1921-00, longueur 5 m
1919-00	<b>Bras de barre rallongé</b>	Tuyau de barre rallongé, longueur 60 cm, pour les modèles Travel et Cruise T

## 10. Mise hors service du produit / Consignes de mise à la décharge

Les moteurs Cruise de Torqueedo sont fabriqués conformément aux dispositions de la directive CE 2002/96. Cette directive règle la mise à la décharge d'appareils électriques et électroniques en sauvegardant la protection durable de l'environnement.



Pour la remise du moteur, il existe des centres de tri d'encombrants ménagers urbains.

De là, il sera amené à un centre de traitement spécialisé.

Geachte klanten,

wij zijn blij, dat ons motorconcept u heeft overtuigd. Uw Torqeedo Cruis buitenboordmotor is wat aandrijvingstechniek en aandrijvingsefficiëntie betreft met de allernieuwste techniek uitgerust. Hij werd uiterst zorgvuldig en met veel aandacht voor comfort, gebruiksvriendelijkheid en veiligheid ontworpen en vervaardigd en voor levering nauwkeurig gecontroleerd.

Neem de tijd om deze gebruiksaanwijzing grondig door te lezen, opdat u de motor vak-kundig kunt behandelen en u er lang plezier aan kunt beleven.

Wij trachten Torqeedo producten steeds te verbeteren. Als u opmerkingen heeft over het ontwerp en het gebruik van onze producten, zouden wij het op prijs stellen, als u ons daarover informeert. U kunt zich steeds met al uw vragen over Torqeedo producten tot de Torqeedo servicedienst richten ([service@torqeedo.com](mailto:service@torqeedo.com)).

Wij wensen u veel plezier met dit product.

Uw Torqeedo Team

## Inhoud

1. Belangrijke veiligheids- en gebruiksinstructies.....	46
2. Wettelijk verplichte informatie.....	48
2.1 Identificatie en technische gegevens.....	48
2.2 Conformiteitverklaring .....	50
3. Uitrusting en bedieningselementens.....	51
3.1 Leveringsomvang.....	51
3.2 Overzicht bedieningselementen en componenten.....	52
3.2.1 Overzicht bedieningselementen en componenten voor de Cruise R....	52
3.2.2 Overzicht bedieningselementen en componenten voor de Cruise T....	53
4. Inwerkingstelling .....	54
4.1 Montage van de aandrijving aan de boot (voor Cruise R en Cruise T).....	54
4.2 Aansluiting van de afstandsbesturing (alleen voor Cruise R) .....	56
4.3 Bevestiging van de besturing.....	57
4.4 Aansluiting van gasbediening (Cruise R) of helmstok (Cruise T) .....	57
4.5 Batterijvoeding .....	58
4.5.1 Opmerkingen bij de batterijvoeding .....	58
4.5.2 Seriële en parallelle schakeling van meerdere batterijen .....	59
4.6 Aansluiting Cruise R/T aan Power 26-104 lithium-batterij(en) .....	60
4.6.1 Cruise 2.0 R/T .....	60
4.6.2 Cruise 4.0 R/T .....	62
4.7 Aansluiting van de R/T aan loodbatterijen (gel, AGM), of aan traditionele lithium-batterijens .....	64

5. Bediening .....	67
5.1 Varen .....	67
5.2 Multifunctioneel display .....	67
5.3 Gasbediening (Cruise R)/helmstok (Cruise T) met geïntegreerd display en magneetpin.....	69
5.3.1 Set-up, gebruik en kalibrering van de batterijindicatie .....	69
5.3.1.1 Set-up van de batterijindicatie .....	69
5.3.1.2 Gebruik en kalibrering van de batterijindicatie.....	71
5.3.2 Buitengewone functies/noodsituaties.....	73
5.3.3 Foutmelding/foutdiagnose .....	73
5.4 Spiegelbevestiging.....	75
5.5 Pyloon .....	76
6. Demontage .....	77
7. Instructies voor opberging en onderhoud .....	77
7.1 Bescherming tegen corrosie.....	77
7.2 Vervangen van de propeller .....	78
7.3 Overige onderhoudsinstructies.....	78
8. Garantievoorwaarden .....	79
8.1 Garantieomvang.....	79
8.2 Garantieproces .....	80
9. Toebehoren .....	81
10. Buitenwerkingstelling van het product/Recycling .....	82
Torqueedo Service Center.....	84

## 1. Belangrijke veiligheids- en gebruiksinstructies



### GEVAAR

Dit symbool waarschuwt voor risico tot verwonding voor u en andere personen.

Torqueedo motoren zijn zo geconcipeerd dat ze veilig en betrouwbaar werken, voor zover ze in overeenstemming met de gebruiksaanwijzing worden ingezet. Lees deze gebruiksaanwijzing zorgvuldig door, alvorens u de motor in werking stelt. Als geen rekening wordt gehouden met de instructies, kan dat persoonlijke ongelukken en materiële schade tot gevolg hebben. Torqueedo kan niet aansprakelijk worden gesteld voor schade die is ontstaan uit handelingen die in tegenspraak zijn met deze gebruiksaanwijzing.

Om een veilige werking van de motor te garanderen:

- Controleer de toestand en de werking van de buitenboordmotor (inclusief noodrem) vóór iedere tocht.
- Houd er rekening mee dat de op GPS gebaseerde berekening van de reikwijdte geen rekening houdt met een verandering van stroming en windverhoudingen. Veranderingen van vaarrichting, stromingen en windrichtingen kunnen de aangegeven resterende reikwijdte essentieel beïnvloeden.
- Als u bij hoge omgevingstemperaturen de motor bij vol gas vaart, moet u er rekening mee houden dat de motor eventueel de snelheid verlaagt om te vermijden dat hij oververhit. Een knipperend thermometersymbool in het display wijst daarop (temperatuurbeveiligingsmodus).
- Zorg dat u vertrouwd bent met alle bedieningselementen van de motor. U moet bv. de motor, indien nodig, snel tot stilstand kunnen brengen.
- Laat het gebruik van de motor uitsluitend over aan volwassen personen, die over de bediening werden geïnstrueerd.
- Let op de richtlijnen van de bootconstructeur over de toegelaten motorisering van uw boot; overschrijd niet de aangegeven vermogensgrenzen.
- Stop de motor meteen, als er iemand over boord gaat.
- Laat de motor niet lopen, als er zich iemand in de buurt van de boot in het water bevindt.
- Neem naast deze bijzondere opmerkingen de volledige gebruiksaanwijzing in acht.



## OPGELET

Dit symbool waarschuwt voor mogelijk gevaar voor of door uw buitenboordmotor.

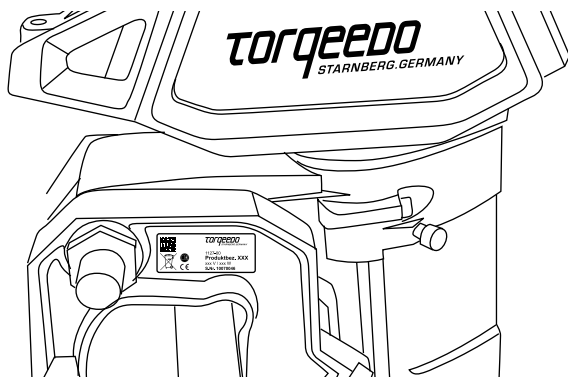
Hierna vindt u een keuze van de belangrijkste instructies over het gebruik van Torqeedo motoren. Neem naast deze instructies echter de volledige gebruiksaanwijzing in acht om schade aan uw motor te vermijden.

- Laat de motor uitsluitend lopen, terwijl de propeller zich onder water bevindt. Bij langere werking zonder water worden de asdichtingsringen, die de motor aan de tandwielas afdichten, beschadigd en het gevaar bestaat dat de motor oververhit raakt.
- De Cruise R/Cruise T modellen zijn volgens de beschermingsgraad IP 67 tegen het binnendringen van vuil en water beschermd (30 minuten onder water bij een indompeldiepte van 1 meter).
- Na gebruik moet de motor steeds uit het water worden genomen. Dat kan via het kantelmechanisme gebeuren.
- Na gebruik in zout of in brak water moeten alle componenten met vers water worden afgespoeld.
- Gebruik om de twee maanden contactspray om alle elektronische contacten mee te onderhouden.
- Bij storingen in de werking van de motor verschijnt er een foutcode in het display. Als de fout is opgelost, kan de motor vanuit de stoppositie opnieuw worden gestart. Bij enkele foutcodes moet de motor via de „aan/uit“-toets aan de gasbediening of in de helmstok worden uitgeschakeld. Beschrijvingen en details vindt u in het hoofdstuk 5.4.4 „Foutmeldingen/foutdiagnose“ in deze gebruiksaanwijzing.
- Bij aandrijving van buitenaf (slepen van de boot, zeilen, andere motor) moet de propeller uit het water worden genomen om schade aan de elektronica te vermijden.
- Bij het verlaten van de boot moet de hoofdschakelaar naar de "OFF"-positie gebracht worden, om te vermijden dat de motor bij vergissing wordt gestart en om het ontladen van de batterij tijdens de opberging te begrenzen.

## 2. Wettelijk verplichte informatie

### 2.1 Identificatie en technische gegevens

De typeplaatjes met de volledige productbenaming bevinden zich op de in de afbeelding aangegeven plaatsen.



### Verklaring en beschrijving van de gebruikte symbolen



Magnetisch veld



Gelieve de gebruiksaanwijzing grondig te lezen



Afstand houden van pace-makers en andere medische implantaten - min. 50 cm



Afstand houden van magneetkaarten (bijv. kredietkaarten) en andere magnetische gevoelige informatiedragers - min. 50 cm



## Technische gegevens

Typebenaming	Cruise 2.0 R/T	Cruise 4.0 R/T
Input power in watts	2.000	4.000
Nominale spanning in volt	24,0 - 25,9	48,0 – 51,8
Voortstuwingsvermogen in watt	1.120	2.240
Vergelijkbare benzine buitenboordmotor (voortstuwingsvermogen)	5 HP	8 HP
Vergelijkbare benzine buitenboordmotor (stuwkracht)	6 HP	9.9 HP
Uitschakelspanning	Lithium-batterijen 21V Lood-gel/AGM-batterijen 18V	Lithium-batterijen 42V Lood-gel/AGM-batterijen 36V
Maximaal totaalrendement in %	56	56
Stuwkracht in stand in lbs*	115	189
Totaalgewicht in kg	16,0 / 35,2 (RS) / 16,9 / 37,2 (RL) 17,5 / 38,5 (TS) / 18,4 / 40,5 (TL)	16,8 / 37 (RS) / 17,7 / 39 (RL) 18,3 / 40,3 (TS) / 19,2 / 42,3 (TL)
Staartlengte in cm	62,5 (S) / 75,5 (L)	62,5 (S) / 75,5 (L)
Propellerafmetingen in inch	12 x 10	12 x 10
Propellertoerental bij volle belasting in rpm	1.300	1.300
Sturing	Gasbediening/helmstok	Gasbediening/helmstok
Besturing	R: Aansluiting aan standaard besturingstoestel voorbereid ; kan worden gearrêteerd T: 360°; kan worden gearrêteerd	R: Aansluiting aan standaard besturingstoestel voorbereid ; kan worden gearrêteerd T: 360°; kan worden gearrêteerd
Kantelmechanisme	manueel met oploopbeveiliging	manueel met oploopbeveiliging
Trimmechanisme	manueel 4-traps	manueel 4-traps
Traploos vooruit en achteruit varen	ja	ja

\* Torqeedo gegevens over stuwkracht in stand zijn gebaseerd op metingen volgens wereldwijd geldende ISO-richtlijnen. Gegevens over stuwkracht in stand van vismotoren worden afwijkend gemeten en hebben daarom hogere waarden. Om Torqeedo stuwkracht in stand met conventionele vismotoren te vergelijken, kan ca. 50 % bij de Torqeedo stuwkracht in stand worden toegevoegd.

## 2.2 Conformiteitverklaring

EG-conformiteitverklaring volgens EG-machinerichtlijn 2006/42/EG, appendix IIA

Hiermee verklaren wij,

de Torqeedo GmbH  
Petersbrunner Str. 3a  
82319 Starnberg

, dat de hierna volgende buitenboordmotoren

productreeks: Torqeedo Cruise

productvarianten: 2.0 RS, 2.0 RL, 2.0 TS, 2.0 TL, 4.0 RS, 4.0 RL, 4.0 TS und 4.0 TL

op basis van hun ontwerp en bouwwijze in de door ons in het verkeer gebrachte uitvoeringen aan de fundamentele veiligheids- en gezondheidseisen van de hierna opgesomde EG-richtlijnen voldoen.

Machinerichtlijn 2006/42/EG

EMV-richtlijn 2004/108/EG

Sportbootrichtlijn 94/25/EG

Toegepaste geharmoniseerde normen:

- DIN EN ISO 12100-1:2004

Veiligheid van machines - Basisbegrippen, algemene ontwerpbeginsselen - Deel 1: basisterminologie, methodologie

- DIN EN ISO 12100-2:2004

Veiligheid van machines - Basisbegrippen, algemene ontwerpbeginsselen - Deel 2: Technische leidraad

- DIN EN 55012-1:2010-04 (VDE 0879-1)

Voertuigen, boten en door verbrandingsmotoren aangedreven toestellen - radiostoringseigenschappen - Grenswaarden en meetmethodes ter bescherming van externe ontvangers (IEC/CISPR 12:2007 + A1:2009)

- DIN EN 61000-6-1:2007-10 (VDE 0839-6-1)

Vakbasisnormen - Immunititeit voor woongebieden, handels- en industriële toepassingen alsook voor kleine bedrijven (IEC 61000-6-1:2005)

Gevolmachtigde voor de samenstelling van de technische documentatie:

Uwe Schürch, productkwaliteit

De originele conformiteitverklaring werd in het Duits opgesteld in  
in Starnberg, 01.04.11



Dr. Christoph Ballin, bedrijfsleider

## 3. Uitrusting en bedieningselementen

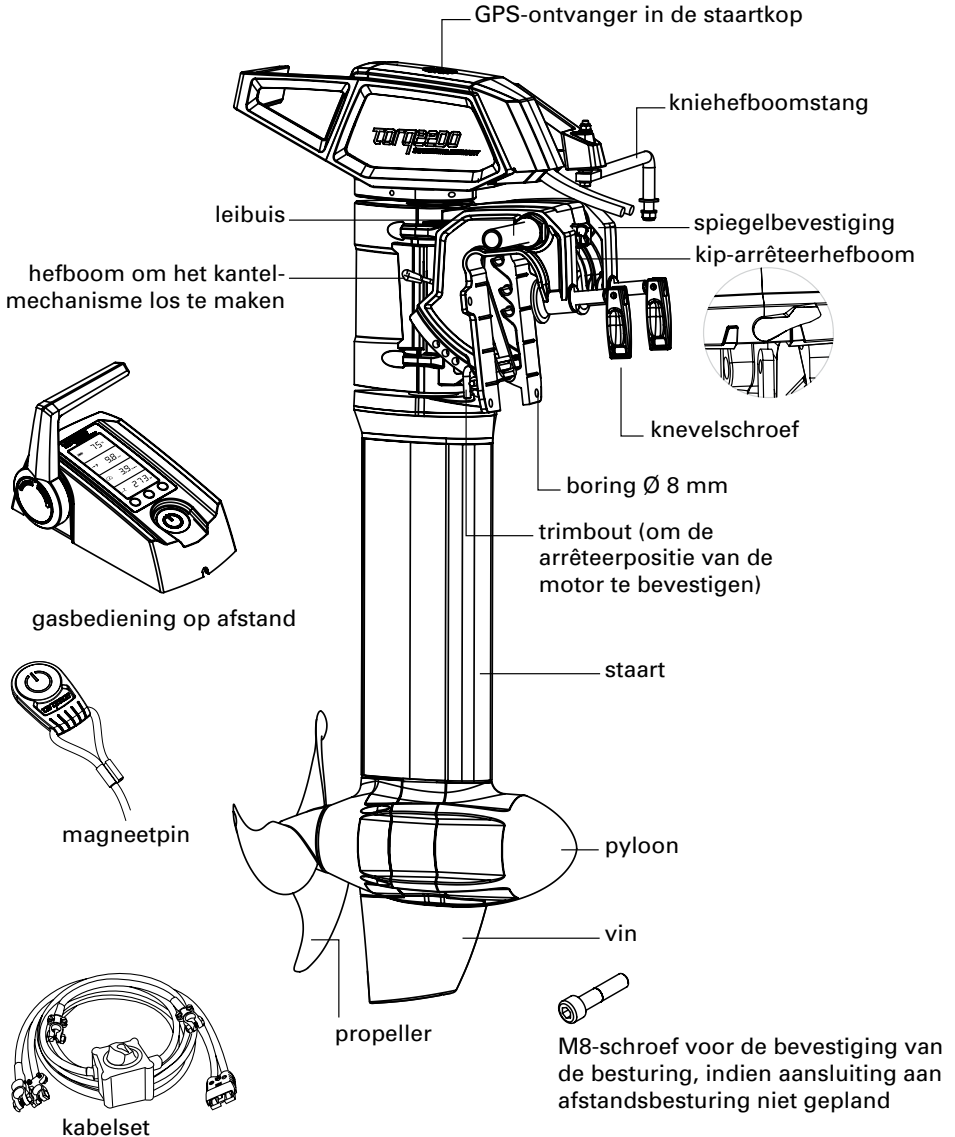
### 3.1 Leveringsomvang

Tot de volledige leveringsomvang van uw Torqeedo Cruise behoren de volgende onderdelen:

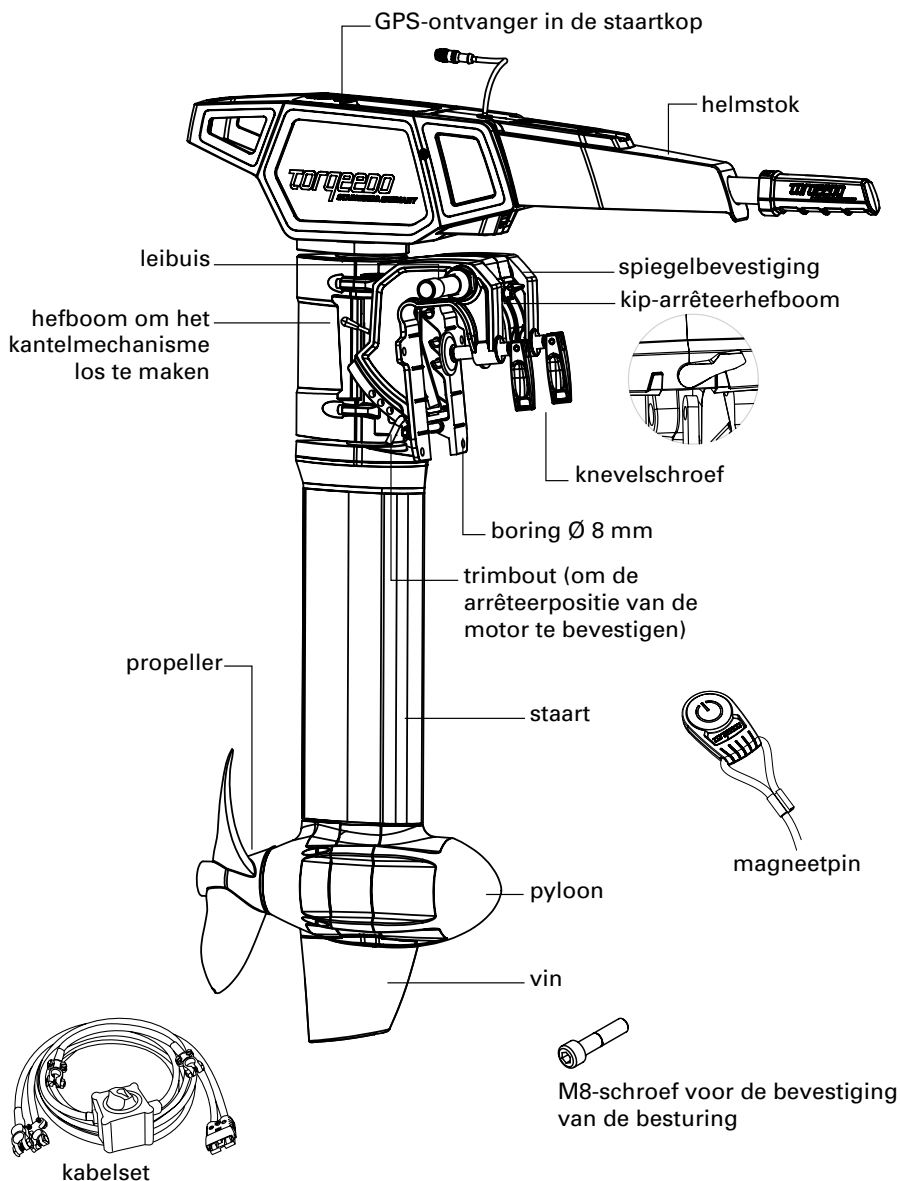
- motor volledig met pyloon, propeller, staart, spiegelbevestiging (met leibuis voor afstandsbesturing)
- gasbediening met geïntegreerd display en aansluitkabel alsook bevestigingsmateriaal (alleen Cruise R)
- helmstok (nur Cruise T)
- kniehefboomstang en kleine onderdelen voor de aansluiting van de afstandsbesturing (alleen Cruise R)
- aan-/uit-magneetpin
- kabelset met hoofdschakelaar en zekering evenals kabelbrug (1 stuk voor Cruise 2.0 R/T, 3 stuks voor Cruise 4.0 R/T)
- M8-schroef voor de bevestiging van de besturing
- gebruiksaanwijzing
- garantiebewijs
- verpakking

## 3.2 Overzicht bedieningselementen en componenten

### 3.2.1 Overzicht bedieningselementen en componenten voor de Cruise R



### 3.2.2 Overzicht bedieningselementen en componenten voor de Cruise T



## 4. Inwerkingstelling



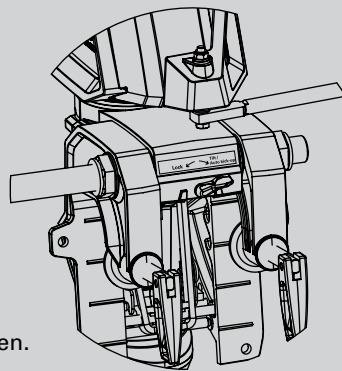
- Zorg dat alles vast staat, als u de buitenboordmotor monteert.
- Sluit de gasbediening/helmstok en de accu's pas na de montage aan.
- Opgelet, knelgevaar: Let op uw handen en vingers!

### 4.1 Montage van de aandrijving aan de boot (voor Cruise R en Cruise T)

**Opmerking:** Voor een betere duidelijkheid, geven wij in dit hoofdstuk alleen tekeningen van de Cruise R weer. De handleiding geldt echter ook voor de Cruise T – de montage is identiek.



- Let erop dat de kip-arrêterhefboom aan de spiegel-bevestiging in de positie „Lock” staat tot de motor aan de boot is bevestigd.

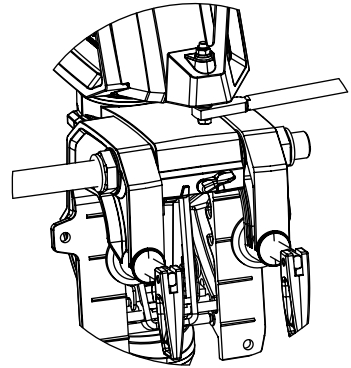


- Leid de kabels niet over scherpe hoeken.

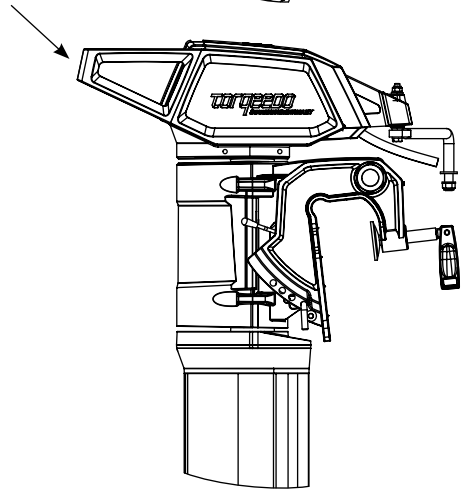
1. Neem de onderdelen die tot de leveringsomvang van de Cruise behoren uit de verpakking.
2. Hang de aandrijving aan de spiegel of aan de motorhouder van uw boot en trek de beide knevelschroeven vast aan.
3. Alternatief kan de aandrijving met vier schroeven (Ø 8 mm, niet in de leveringsomvang inbegrepen) door de gaten van de knevels van de spiegelbevestiging aan de spiegel van de boot worden geschroefd.

4. Om de motor optimaal tegenover de wateroppervlakte te plaatsen (langsligging) zijn meerdere stappen nodig:

- Eerst moet de motor naar boven worden gekanteld. Daarvoor moet de kip-arrêteerhefboom in de positie „Tilt/Auto kick-up“ staan.

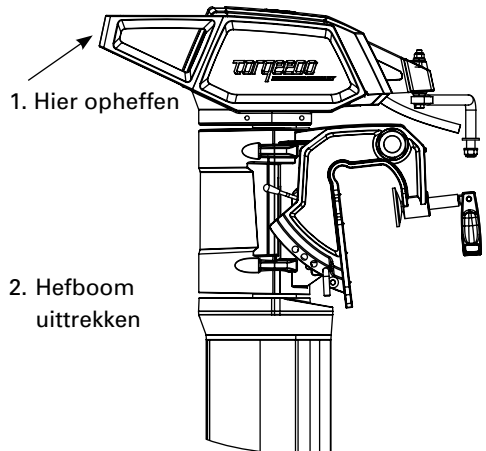


- Kantel de motor omhoog door aan de handgreep aan het uiterste einde van de aluminium kooi te trekken tot de motor in een van de bovenste posities arrêteert.



- Verwijder de grendelring van de trimbout en trek hem uit de spiegelbevestiging.
- Kies de gewenste trimpositie en steek de trimbout in de overeenkomstige boringen. De trimbout moet door de twee zijwanden van de spiegelbevestiging worden doorgestoken. **Vervolgens moet de trimbout met de grendelring opnieuw worden bevestigd.**

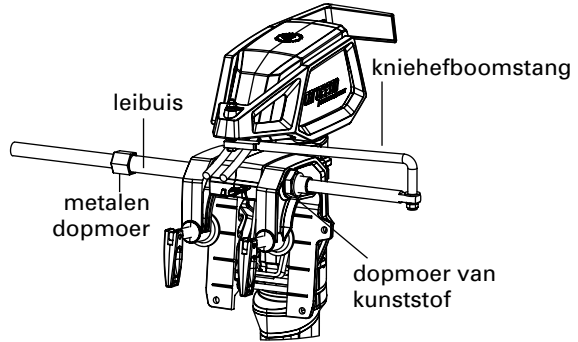
- Om de motor opnieuw naar beneden te bewegen, moet u eerst de motor met de handgreep van de aluminium kooi via de arrêteerpositie opheffen en vervolgens de hefboom hanteren om het kantelmechanisme in gang te zetten (zie afbeelding). Bij uitgetrokken hefboom kunt u de motor langzaam naar de gewenste positie laten zakken.



## 4.2 Aansluiting van de afstandsbesturing (alleen voor Cruise R)

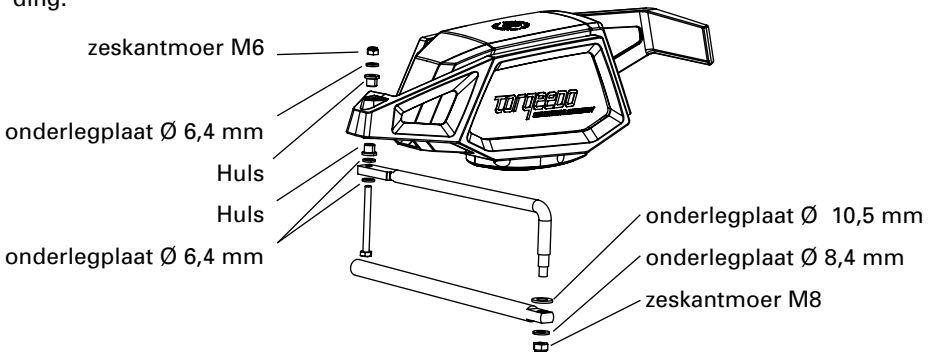
Om uw Cruise R buitenboordmotor aan een afstandsbesturing aan te sluiten heeft u de volgende onderdelen nodig:

- afstandsbesturingssysteem (niet in de leveringsomvang inbegrepen) bijv. Teleflex Light Duty Steering System
- kniehefboomstang (in de leveringsomvang inbegrepen) om het afstandsbesturingssysteem met de aluminium kooi aan de staartkop te verbinden



Voor de montage zijn de volgende stappen nodig:

1. Verbind het afstandsbesturingssysteem met de leibuis. Daarvoor wordt de schuifstang van het afstandsbesturingssysteem door de leibuis geschoven en met de metalen dopmoer van het afstandsbesturingssysteem bevestigd. Let erop dat u bij het vasttrekken van de dopmoer de leibuis niet vervormt.
2. Schroef de dopmoer van kunststof op het vrije uiteinde van de leibuis.
3. Steek het gebogen uiteinde van de kniehefboomstang in de boring van de schuifstang van uw afstandsbesturingssysteem en bevestig de verbinding met de daarvoor voorziene moer.
4. Bevestig het andere uiteinde van de kniehefboomstang aan de boring van de aluminium kooi. Daarvoor maakt u gebruik van de bijgevoegde onderdelen volgens de afbeelding.



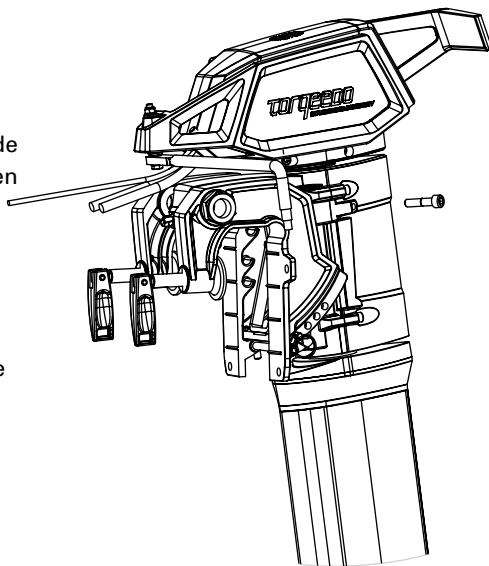
5. Bevestig de overige onderdelen van uw afstandsbesturingssysteem volgens de handleiding van de fabrikant.



### 4.3 Bevestiging van de besturing

Als de Cruise R niet aan een afstandsbesturing moet worden aangesloten – bijv. voor de werking aan zeilboten die met het roer sturen – kan de motor in een stuurpositie worden bevestigd.

Draai daarvoor de tot de leveringsomvang behorende schroef M8 in de daarvoor voorziene opening aan de achterkant van de spiegelbevestiging en trek ze vast aan.



### 4.4 Aansluiting van gasbediening (Cruise R) of helmstok (Cruise T)

#### Cruise R: Aansluiting van de gasbediening

1. Leg de zwarte aansluitkabel die er aan de staartkop uitsteekt tot aan de door u gewenste montageplaats van de gasbediening. Let erop dat de kabel bij geen enkele stuurbeweging onder spanning staat.
2. Monteer de gasbediening in de door u gewenste positie. Het passende voorbeeld vindt u op pagina 83 van deze gebruiksaanwijzing. Gebruik voor het vastschroeven een schroef met M4 schroefdraad.
3. Alvorens u de gasbediening definitief vastschroeft, schroeft u de stekker van de aansluitkabel met de daarvoor voorziene contactdoos aan de onderkant van de gasbediening vast.

**Om de gasbediening aan te brengen, vindt u op pagina 83 van deze gebruiksaanwijzing een boorsjabloon in ware grootte.**

#### Cruise T: Aansluiting van de helmstok

Plaats de helmstok langs boven op de daarvoor voorziene houders in de staartkop en kantel hem naar voor. Verbind de datakabel van de helmstok met de contactdoos in de staartkopafdekking.

## 4.5 batterijvoeding

De Cruise R en T modellen kunnen werken met lood-zuurbatterijen, gel-batterijen, AGM-batterijen of lithium batterijen.

**Op basis van het prestatievermogen en de gebruiksvriendelijkheid raadt Torqueedo u aan lithium batterijen Power 26-104 (zie hoofdstuk 4.6) aan te sluiten.**

Ook traditionele lithium batterijen, lood-zuurbatterijen, gel-batterijen of AGM-batterijen kunnen zonder problemen aangesloten worden (hoofdstuk 4.7)

### 4.5.1 Opmerkingen bij de batterijvoeding

Wij raden u aan geen starter-batterijen te gebruiken, omdat ze bij diepere ontladingen reeds na enkele cycli blijvend kunnen worden beschadigd. Als u gebruik maakt van loodbatterijen, raden wij zogenoemde „tractiebatterijen“ aan, die voor gemiddelde onlaaddiepten per cyclus (depth of discharge) van 80 % zijn voorzien, zoals ze bijv. in vorkheftrucks worden gebruikt. U kunt ook gebruik maken van zogenoemde „Marine“-accu's. Hier adviseren wij hogere nominale capaciteiten om 50% onlaaddiepte niet te overschrijden.

Om looptijden en reikwijdten te berekenen is de ter beschikking gestelde batterijcapaciteit essentieel. Die wordt hierna in watturen [Wh] aangegeven. Het aantal watturen kan gemakkelijk met het aangegeven ingangsvermogen van de motor in watt [W] worden vergeleken: De Cruise 2.0 R/T heeft een ingangsvermogen van 2.000 W en verbruikt in een uur bij vol gas 2.000 Wh. De Cruise 4.0 R/T heeft een ingangsvermogen van 4.000 W en verbruikt in een uur bij vol gas 4.000 Wh. De nominale capaciteit van een batterij [Wh] wordt berekend door de vermenigvuldiging van lading [Ah] maal nominale spanning [V]; een batterij met 12 V en 100 Ah heeft dus een nominale capaciteit van 1.200 Wh.

Algemeen geldt voor lood-zuurbatterijen, gel-batterijen en AGM-batterijen dat de zo berekende nominale capaciteit van de batterij niet volledig ter beschikking kan worden gesteld. Dat ligt aan de begrensde maximumstroom van loodbatterijen. Om dat effect tegen te gaan, adviseren wij het gebruik van grotere batterijen. Voor lithium batterijen kan dat effect bijna worden verwaarloosd.

Voor de te verwachten reikwijdten en looptijden spelen naast de werkelijk beschikbare batterijcapaciteit het boottype, het gekozen vermogensniveau (geringere looptijd en reikwijdte bij hogere snelheid) evenals bij loodbatterijen ook de buitentemperatuur een belangrijke rol.

Wij raden u aan de gewenste batterijcapaciteit in Wh met zo weinig mogelijk parallelschakelingen met zo weinig mogelijk grote batterijen tot stand te brengen. Om een batterijcapaciteit van bijv. 4.800 Wh (bij 24 volt) ter beschikking te hebben, is het beter twee 12 V / 200 Ah batterijen te gebruiken i.p.v. meerdere parallel en in serie geschakelde batterijen (bijv. vier 12 V / 100 Ah batterijen). Ten eerste worden op die manier veiligheidsrisico's bij het schakelen van batterijen vermeden. Ten tweede hebben reeds bij het schakelen voorhanden of in de loop van de tijd ontstane capaciteitsverschillen tussen de batterijen een negatief effect op het volledige batterijsysteem (capaciteitsverlies, zogen. „Driften“). Ten derde beperkt u zo verliezen aan de contactpunten.

#### 4.5.2 Seriële en parallelle schakeling van meerdere batterijen

Om bij een seriële of parallelle schakeling van batterijen veiligheidsrisico's, capaciteitsverlies en verliezen aan contactpunten te vermijden, moet u in ieder geval steeds gelijksoortige batterijen met elkaar combineren (dezelfde capaciteit, dezelfde ouderdom, dezelfde fabrikant, dezelfde laadtoestand).



- Serieel en parallel geschakelde batterijen moeten steeds dezelfde laadtoestand hebben. Gebruik daarom voor de schakeling uitsluitend gelijksoortige batterijen (dezelfde capaciteit, dezelfde ouderdom, dezelfde fabrikant, dezelfde laadtoestand) en laad elke batterij afzonderlijk aan de acculader op tot ze volledig is opgeladen, alvorens ze te schakelen. Ladingsverschillen kunnen tot extreem hoge compensatiestromen leiden die kabels en aansluitstekkers of de batterij zelf overbelasten. In extreme gevallen kan daardoor brand- en verwondingsgevaar ontstaan.
- Draag tijdens het werken met batterijen of in de buurt ervan geen metalen juwelen en leg geen werktuigen op de batterijen. Dat zou tot kortsluitingen kunnen leiden.
- Let bij het aansluiten van de batterijen op de juiste polariteit.
- Gebruik alleen de Torqeedo kabelset. Het gebruik van andere kabels kan leiden tot een foute dimensionering met plaatselijke oververhitting en zelfs brandgevaar. Haal er bij het gebruik van andere kabels een vakman bij.

## 4.6 Aansluiting Cruise R/T aan Power 26-104 lithium-batterij(en)

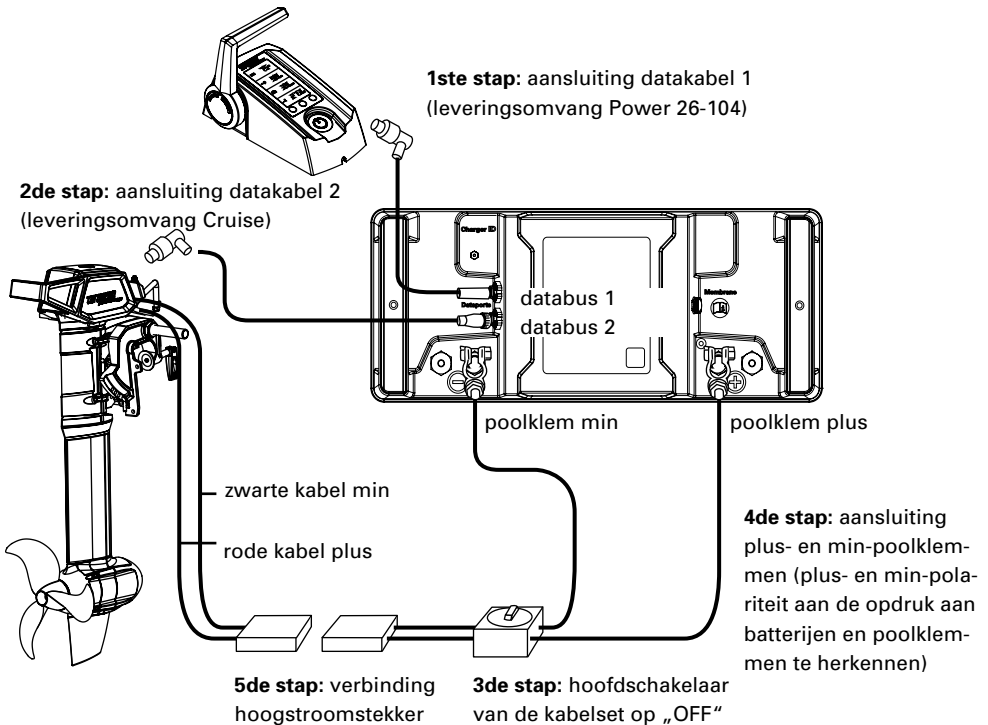
Hartelijk gefeliciteerd – U hebt gekozen voor de meest moderne batterijtechnologie!

### 4.6.1 Cruise 2.0 R/T

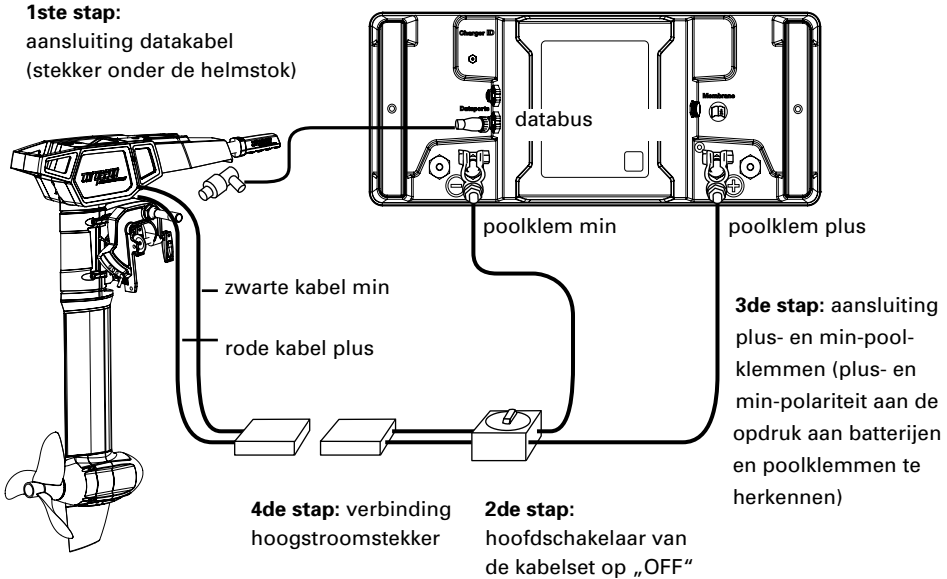
De Cruise 2.0 R/T werkt met een voedingsvoeding tussen 20V en 30V (m.b.t. de nominale spanning). Dat betekent dat hij met minstens een Torgeedo Power 26-104 lithium-batterij kan werken.

De Power 26-104 wordt als volgt aangesloten:

#### Aansluiting Cruise 2.0 R



## Connecting of Cruise 2.0 T



**Meteen na de installatie van de batterijen gebruikt u de gasbediening/ helmstok om informatie over de batterijbank naar de boordcomputer van de motor te sturen (hoofdstuk 5.3, set-up-modus). Op die manier kan de boordcomputer laadstand en reikwijdte bepalen.**

Opmerkingen:

- De kabelset is met een 125 A zekering uitgerust. In geval van kortsluiting onderbreekt de zekering het stroomcircuit en verhindert ze nog meer beschadigingen.
- U kunt ook meerdere Power 26-104 aan uw buitenboordmotor aansluiten. Meer informatie daarover vindt u in de gebruiksaanwijzing van de Power 26-104.



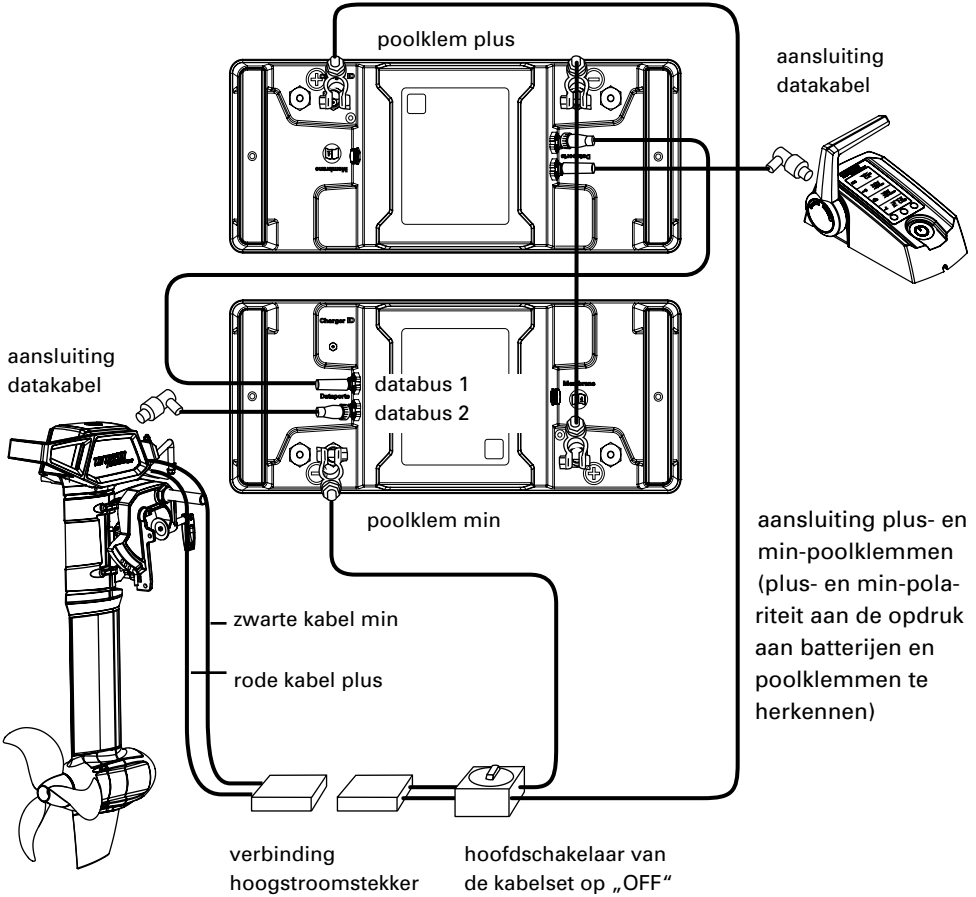
- Bij lithium-batterijen komen bij een foutieve schakeling duidelijk hogere kortsluitingstromen voor dan bij loodbatterijen. Neem daarom de montage-instructies nauwkeurig in acht en maak uitsluitend gebruik van de Torqueedo kabelset om uw motor aan te sluiten.

#### **4.6.2 Cruise 4.0 R/T**

De Cruise 4.0 R/T werkt met een spanningsvoeding tussen 42V en 58V (m.b.t. de nominale spanning). Dat betekent dat hij met minstens twee Power 26-104 lithium-batterij kan werken.

De aansluiting van de Cruise 4.0 R/T aan 2 Power 26-104 gebeurt overeenkomstig de aansluiting van de Cruise R/T 2.0 (zie hoofdstuk 4.6.1). Bijkomend verbindt u de beide Power 26-104 van de plus-pool van de eerste batterij naar de min-pool van de tweede batterij met de kabelbrug. Verbindt ook de beide databussen van de power-batterijen met elkaar. De aansluiting ziet er dan als volgt uit:

## Aansluiting Cruise 4.0 R/T aan twee Power 26-104 batterijen



Meteen na de installatie van de batterijen gebruikt u de gasbediening/helmstok om informatie over de batterijbank naar de boordcomputer van de motor te sturen (hoofdstuk 5.3, set-up-modus). Op die manier kan de boordcomputer laadstand en reikwijdte bepalen.

#### 4.7 Aansluiting van de R/T aan loodbatterijen (gel, AGM), of aan traditionele lithium-batterijen

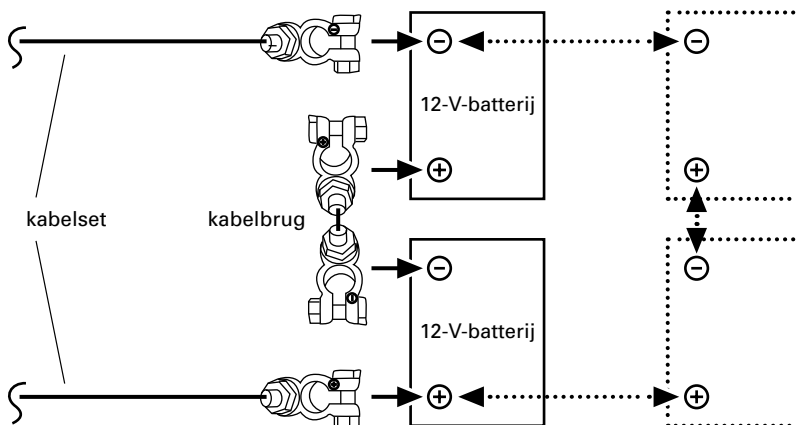
De Cruise 2.0 R/T werkt met een voedingsvoeding tussen 20 V en 30 V (m.b.t. de nominale spanning). Dat betekent dat hij met twee in serie geschakelde 12 V batterijen kan werken.

De Cruise 4.0 R/T werkt met een voedingsvoeding tussen 42 V en 58 V (m.b.t. de nominale spanning). Dat betekent dat hij met vier in serie geschakelde 12 V batterijen kan werken.

Om de capaciteit te verhogen kunnen meerdere paren serieel geschakelde 12 V batterijen parallel met elkaar worden geschakeld.

1. Wees er zeker van dat de hoofdschakelaar van de kabelset in de uit- resp. "OFF"-positie staat; draai hem indien nodig naar die positie.
2. Sluit uw kabelset volgens de volgende afbeeldingen voor uw Cruise 2.0 R/T resp. 4.0 R/T aan. Let op de juiste polariteit van polen en poolklemmen aansluiting plus- en min-poolklem (aan de opdruk op batterijen en poolklemmen te herkennen).

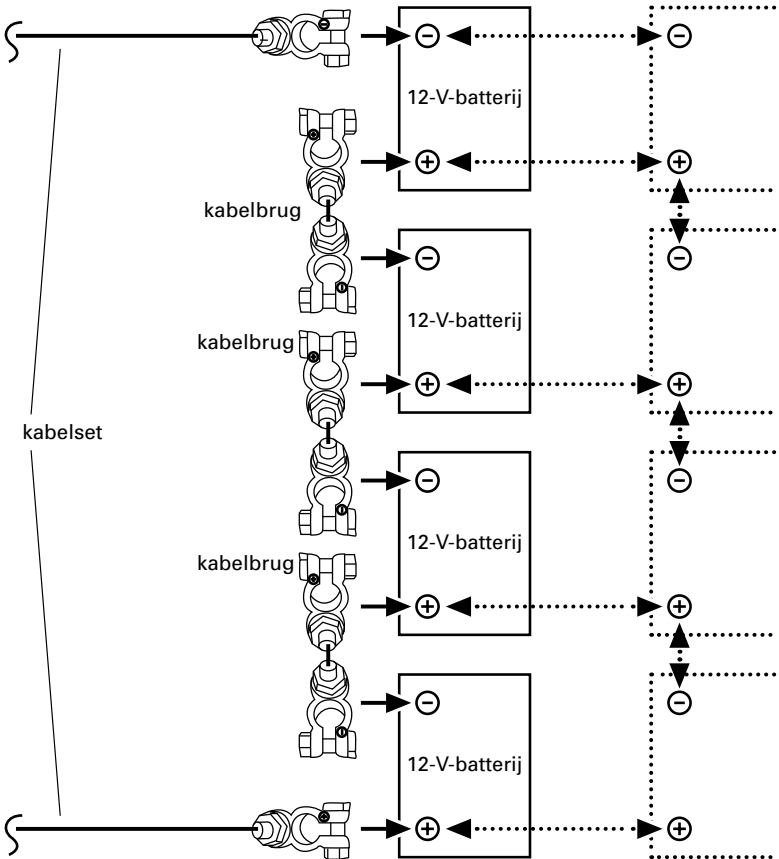
##### Aansluiting Cruise 2.0 R/T aan twee 12 V batterijen



Optionele uitbreiding van de batterijcapaciteit via parallelle schakeling met nog meer 12-V-batterijen.



## Aansluiting Cruise 4.0 R/T aan vier 12 V batterijen



Optionele uitbreiding van de batterijcapaciteit via  
parallele schakeling met nog meer 12-V-batterijen.

3. Verbind nu de hoogstroomstekker van de kabelset met de hoogstroomstekker van de motor.
4. Klap de hoofdschakelaar om of breng hem naar de "ON" of "I"-positie.

Zo zijn de batterijen serieel met elkaar geschakeld: De batterijcapaciteit [Wh] en de spanning [V] van het batterijblok stijgen met het aantal in serie geschakelde batterijen.

De lading [Ah] van de batterijen verandert door de seriële schakeling niet (bijv. twee in serie geschakelde 12 V/100 Ah batterijen met telkens 1.200 Wh hebben na de seriële schakeling 24 V, 100 Ah en 2.400 Wh).

De kabelset is met een 125 A zekering uitgerust. In geval van kortsluiting onderbreekt de zekering het stroomcircuit en verhindert ze nog meer beschadigingen.

Meteen na de installatie van de batterijen gebruikt u de gasbediening/helmstok om informatie over de batterijbank naar de boordcomputer van de motor te sturen (hoofdstuk 5.3, set-up-modus). Op die manier kan de boordcomputer laadstand en reikwijdte bepalen.

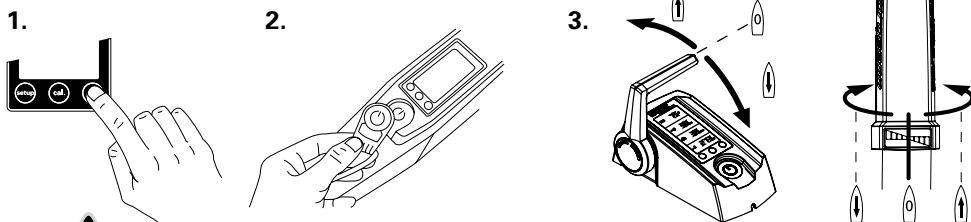


- Serieel en parallel geschakelde batterijen moeten steeds dezelfde laadtoestand hebben. Gebruik daarom voor de schakeling uitsluitend gelijksoortige batterijen (dezelfde capaciteit, dezelfde ouderdom, dezelfde fabrikant, dezelfde laadtoestand) en laad elke batterij afzonderlijk aan de acculader op tot ze volledig is opgeladen, alvorens ze te schakelen. Ladingsverschillen kunnen tot extreem hoge compensatiestromen leiden die kabels en aansluitstekkers of de batterij zelf overbelasten. In extreme gevallen kan daardoor brand- en verwondingsgevaar ontstaan.
- De kabeldoorsnede voor schakelingen van batterijen moet 25 mm<sup>2</sup> bedragen. Let erop dat de batterijpolen proper en vrij van corrosie zijn.
- Trek de schroeven van de batterijklemmen voor de bevestiging aan de batterijpolen vast aan.
- Als u de boot gedurende een langere periode verlaat, moet de batterij uitgeschakeld worden.

## 5. Bediening

### 5.1 Varen

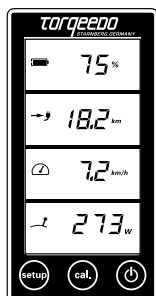
Om de motor te starten, schakelt u hem in, legt u de magneetpin op de juiste plaats en draait u de gasbediening/helmstokhandgreep uit de stoppositie naar de gewenste richting.



- De magneetpin kan de werking van pacemakers beïnvloeden. Houd de magneetpin op minstens 50 cm afstand van pacemakers. De magneetpin kan elektronische en magnetische instrumenten beïnvloeden (bijv. kompas). Controleer de invloed op de instrumenten aan boord alvorens u vertrekt.
- Plak of bind de magneetpin niet aan de gasbediening/helmstok.
- Doe het touw van de magneetpin rond uw pols of bevestig het aan uw zwemvest.
- Controleer de werking van de magneetpin voor iedere tocht.



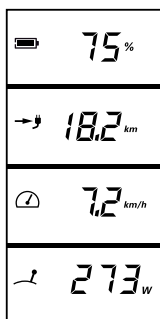
- De magneetpin kan magnetische informatiedragers wissen (vooral kredietkaarten, EC-kaarten, enz.). Houd de magneetpin op voldoende afstand van magnetische informatiedragers.



### 5.2 Multifunctioneel display

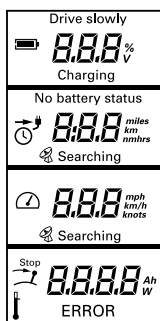
De gasbediening/helmstok is met een geïntegreerd display resp. een boordcomputer en drie knoppen uitgerust. Als u gedurende 1 seconde op de aan/uit-toets drukt, zet u de motor in werking. Door opnieuw gedurende 1 seconde op de toets te drukken (opmerking: na 5 seconden drukken worden de batterijen Power 26-104 uitgeschakeld) wordt de motor opnieuw uitgeschakeld. U kunt de motor in iedere status uitschakelen. Na 1 uur zonder activiteit wordt het systeem automatisch uitgeschakeld. Door opnieuw op de toets te duwen, kan hij opnieuw in werking worden gezet. Met de „set-

up"-toets hebt u de mogelijkheid de eenheden van de indicatie in te stellen. Volg de in 5.3 beschreven stappen.



### Indicatievoorbeeld bij normale werking:

- batterij-laadstand in percent
- resterende reikwijdte bij actuele snelheid
- snelheid over de grond
- actueel elektriciteitsverbruik in watt



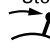
### Andere indicaties:


**Drive slowly:** verschijnt als de accucapaciteit < 30% is.



**Charging:** De GPS-module die in het accupack is geïntegreerd, zoekt satelliet signalen om de snelheid te bepalen. Zo lang er geen GPS signaal wordt ontvangen, geeft de indicatie in het tweede veld altijd de „Resterende looptijd bij actuele snelheid“ (tijdindicatie) aan. Ook een kloksymbool wordt weergegeven. Als de resterende looptijd groter is dan 10 uur, wordt de resterende looptijd in volledige uren aangegeven. Als de tijd kleiner is, worden uren en minuten aangegeven.

De GPS-module beëindigt de zoekopdracht, als gedurende vijf minuten geen signaal werd ontvangen. Om de zoekopdracht opnieuw te activeren, moet het systeem aan de aan/uit toets van de helmstok worden uit- en aangeschakeld.

 Dit symbool verschijnt, als de helmstok of het gaspedaal naar de middelste positie (stoppositie) moet worden gebracht. Dat moet worden uitgevoerd alvorens u kunt vertrekken.

 Verschijnt bij een te hoge temperatuur van de motor of de batterijen (bij werking met Power 26-104). De motor regelt in dat geval het vermogen zelf terug.

**Error:** Bij een fout verschijnt in het onderste veld het symbool „Error“ en wordt er een foutcode aangegeven. De code geeft het veroorzakende onderdeel en de fout van het onderdeel aan. Meer details over de foutcodes vindt u in het hoofdstuk 5.3.4. Als de laadstand lager is dan 30%, klinkt er drie keer een signaal (alleen bij Cruise T-helmstok). Het signaal wordt herhaald, als de laadstand lager is dan 20% resp. 10%.

Als de laadstand bij het inschakelen lager is dan 30%, klinkt het signaal eveneens.



De laadstand van de accu moet onderweg steeds gecontroleerd worden.

## 5.3 Gasbediening (Cruise R)/helmstok (Cruise T) met geïntegreerd display en magneetpin

### 5.3.1 Set-up, gebruik en kalibrering van de batterijindicatie

#### 5.3.1.1 Set-up van de batterijindicatie

De volgende set-up-stappen moeten vóór de eerste inwerkingstelling uitgevoerd worden:


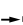


1. Door gedurende 3 seconden op de „set-up“-toets te drukken gaat u naar het set-up-menu.
2. Om te beginnen kunt u de eenheden waarin de resterende reikwijdte wordt aangegeven, selecteren. Door op de „cal“-toets te drukken, kunt u kiezen uit gegevens in kilometer, Amerikaanse mijlen, zeemijlen en uren. Door nogmaals op de „set-up“-toets te drukken, bevestigt u uw keuze.
3. Dan kunt u de snelheidsindicatie instellen. Hier kunt u kiezen uit kilometer per uur, mijlen per uur en knopen. De keuze wordt opnieuw gemaakt door op de „cal“-toets te drukken. Door nogmaals op de „set-up“-toets te drukken, bevestigt u uw keuze.
4. Vervolgens kiest u of de batterijindicatie in volt of in percent moet worden aangegeven.
5. Daarna voert u informatie over de batterijuitrusting in de boordcomputer in. Start met de indicatie of de motor met lithium-batterijen of met gel-batterijen resp. AGM-batterijen is verbonden. Selecteer de indicatie „Li“ voor lithium, resp. „Pb“ voor gel-batterijen of AGM-batterijen. Door op de „set-up“-toets te drukken, bevestigt u uw keuze.
6. Ten slotte geeft u de grootte van de batterijbank aan, waarmee de motor is verbonden. Voer daarvoor het aantal ampère-uren van de batterijbank in. Omdat de selectie een heel aantal mogelijke waarden bevat, gebeurt de keuze van de waarde met het gaspedaal. Als u op de „set-up“-toets drukt, bevestigt u de keuze en verlaat u het set-up-menu. Let erop dat bijv. een batterijbank met 2 serieel geschakelde batterijen met ieder 12 volt en 200 Ah een totale capaciteit van 200 Ah bij 24 volt heeft (en niet van 400 Ah).

De indicatie van de capaciteit in percent evenals de resterende reikwijdte kan pas na de volledig uitgevoerde set-up en de eerste kalibrering (hfdst. 5.3.2.2) worden aangegeven.

Indicatievoorbeeld bij normale werking,  
als er geen set-up werd uitgevoerd:

 48.0 <sub>v</sub>	batterijspanning (knippert vanaf 11,2 V per loodbatterij)
No battery status ---	kan niet worden aangegeven
 4.9 <sub>knots</sub>	snellheid over de grond
 3200 <sub>w</sub>	actueel elektriciteitsverbruik in watt

Indicatievoorbeeld bij normale werking:

 75%	laadstand van de batterij (knippert vanaf 50% resterende capaciteit)
 9.8 <sub>nm</sub>	resterende reikwijdte bij actuele snellheid
 3.9 <sub>knots</sub>	snellheid over de grond
 273 <sub>w</sub>	actueel elektriciteitsverbruik in watt

### 5.3.1.2 Gebruik en kalibrering van de batterijindicatie

Als u de batterijinformatie in het set-up-menu invoert, kent de boordcomputer de capaciteit van de batterijbank die ter beschikking staat. Tijdens het varen meet de boordcomputer de verbruikte energie en bepaalt op die manier de nog resterende lading van de batterij in percent en de resterende reikwijdte op basis van de actuele snelheid.

Voor de resterende lading is het alleen relevant hoeveel energie van de volledig geladen batterij werd ontnomen.

Bij de berekening van de resterende reikwijdte wordt ermee rekening gehouden dat de loodbatterijen bij hogere stromen niet hun volledige capaciteit maar slechts een deel ervan kunnen afgeven. Afhankelijk van de batterijen kan dit effect ertoe leiden dat de laadstandindicatie van de batterij nog een relatief hoge laadstand in percent weergeeft, terwijl uw resterende reikwijdte bij vol gas erg klein is. Door langzamer te varen kunt u de batterijlading die nog ter beschikking staat in dit geval benutten.

Om de indicatie van de laadstand van de batterij en de resterende reikwijdte van uw Cruise te benutten moet u in twee punten meewerken:

1. **Steeds wanneer u met een volledig geladen batterij begint te varen, deelt u de boordcomputer mee dat de batterijen volledig zijn geladen.** Dat doet u, **door voor het begin van de tocht op de „cal“-toets te drukken.** In het display verschijnt voor de laadstand de waarde 100%. **U bevestigt de waarde door nogmaals op de „cal“-toets te drukken** en verlaat op die manier het kalibreringsmenu. Omdat diepe ontladingen van loodbatterijen de levensduur van de batterijen vermindert, raden wij u aan, indien mogelijk, steeds met volledig geladen batterijen te beginnen varen. Als u de motor aanzet zonder dat u de batterijen sinds het laatste gebruik heeft geladen (bijv. als u het varen onderbreekt of na een korte tocht), neemt de boordcomputer de laatste opgeslagen laadstand over en berekent van daaruit de volgende laadstanden en reikwijdten verder. Als u de batterijen slechts gedeeltelijk heeft geladen, gaat de boordcomputer ten onrechte uit van de laatste opgeslagen laadstand en onderschat uw lading en reikwijdte.
2. **Voer bij het begin van ieder seizoen een kalibrering uit, zodat de boordcomputer het ouder worden van uw batterijbank kan analyseren en er rekening mee kan houden.** Dat doet u door de **volledig geladen batterijbank** een keer per seizoen zodanig leeg te varen dat de resterende **reikwijdte**, die in het display wordt aangegeven, **kleiner dan 5 km** is. **Daarbij moet u gedurende het laatste uur met een vermogen van 400 watt of minder varen.** Als aan de bovenstaande voorwaarden is voldaan (1 uur werking met 400 watt of minder en resterende reikwijdte kleiner dan 5 km), wordt de motor automatisch uitgeschakeld. U kunt de kalibrering comfortabel uitvoeren terwijl de boot

bijv. in de haven is aangemeerd. Let er echter wel op dat de hoofdschakelaar door het stoppen van de motor niet automatisch wordt uitgeschakeld. Als u met een kleinere laadstand en een lagere snelheid op het water onderweg bent, kan de motor meteen opnieuw worden aangezet en kan worden verder gevaren, nadat het uitschakelen van de motor het einde van de kalibrering heeft aangekondigd.

Door de kalibrering leert de boordcomputer hoeveel de batterijbank, die de motor van stroom voorziet, aan capaciteit door het ouder worden heeft verloren. Bij de berekening van toekomstige laadstandindicaties in percent en reikwijdten wordt met deze waarden rekening gehouden. De boordcomputer overschrijft daarbij de waarden van de ampère-uren van uw batterijbank in het set-up-menu. Als u meer wilt weten over het ouder worden van uw batterijen, kunt u naar het set-up-menu gaan en daar de aangegeven waarde van de ampère-uren van uw bank lezen en de waarde met de oorspronkelijk door u ingestelde waarde vergelijken. Zo kunt u de toestand van uw batterijbank evalueren. Let erop dat u de waarde die bij de kalibrering werd ingesteld, niet wijzigt, omdat de boordcomputer anders van foutieve voorwaarden uitgaat.



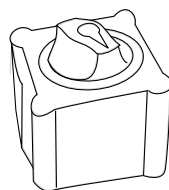
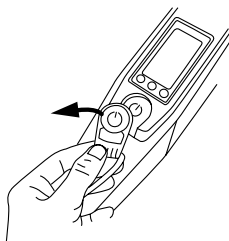
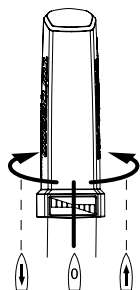
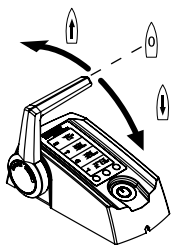
- Neem bij gebruik van de motor met loodbatterijen (gel-batterijen of AGM-batterijen) in acht dat de aangegeven waarden voor de reikwijdte zijn gebaseerd op gemiddelde vermogenskarakteristieken van verschillende batterijen. Loodbatterijen zijn in erg verschillende kwaliteitsuitvoeringen te verkrijgen. Daarom kan de indicatie van de resterende reikwijdte voor loodbatterijen niet exact zijn.
- Foutieve informatie over de laadstand (twee keer op de „cal“-toets drukken als de batterijen niet volledig geladen zijn) leidt tot een overschatting van de batterijlaadstand en van de reikwijdte door de boordcomputer.
- Voer bij het begin van ieder seizoen een kalibrering uit, zodat de boordcomputer met het ouder worden van uw batterijbank rekening kan houden.
- Met andere verbruikers die aan de stroomtoevoer van de motor-batterij zijn aangesloten, kan bij de berekening van de resterende laadstand en de reikwijdte geen rekening worden gehouden. De laadstand van uw batterijen en hun resterende reikwijdte zijn in dat geval kleiner dan in het display wordt aangegeven.
- Als de batterijbank tijdens het varen (bijv. door zonnepanelen, windmolens of generatoren) wordt geladen, kan de boordcomputer daar geen rekening mee houden. De laadstand van uw batterijen en hun resterende reikwijdte zijn in dat geval groter dan in het display wordt aangegeven.



### 5.3.2 Buitengewone functies/noodsituaties

U kunt uw motor op 3 verschillende manieren stoppen:

1. Gasbediening/helmstok naar de stoppositie brengen
2. Magneetpin aftrekken
3. Batterijhoofdschakelaar naar de „OFF“ resp. nulpositie brengen



### 5.3.3 Foutmelding/foutdiagnose



- Reparatiwerkzaamheden kunnen uitsluitend door goedgekeurde Torqeedo servicepunten worden uitgevoerd. Eigen reparatie- en ombouwproeven hebben een direct garantieverlies tot gevolg.
- Neem in acht dat de garantie wegvalt als de pyloon of de binnenste staartkopafdekking wordt geopend.
- Neem in geval van garantie de garantie-instructies in het begin van deze gebruiksaanwijzing in acht.

Indicatie	Oorzaak	What to do
E02	stator te hoge temperatuur (motor oververhit)	motor kan na een korte wachttijd (ca. 10 minuten) langzaam opnieuw in gang worden gebracht. Contact opnemen met Torqeedo Service.
E05	motor/propeller blokkeert	hoofdschakelaar naar "OFF"-positie brengen. blokkering opheffen en propeller manueel een omdraaiing verder draaien. Steek de motorkabel opnieuw in.
E06	spanning aan de motor te laag	lage laadstand van de batterij. Motor kan eventueel vanuit de stoppositie langzaam verder varen.
E07	overstroom aan de motor	met laag vermogen verder varen. Contact opnemen met Torqeedo Service.
E08	te hoge temperatuur printplaat	motor kan na een korte wachttijd (ca. 10 minuten) langzaam opnieuw in gang worden gebracht. Contact opnemen met Torqeedo Service.
E21	kalibrering helmstok fout	<ul style="list-style-type: none"> <li>• nieuwe kalibrering uitvoeren: gedurende 10 seconden „cal“-toets indrukken</li> <li>• in het display verschijnt "cal up": helmstok met vol gas vooruit, vervolgens „cal“-toets indrukken.</li> <li>• in het display verschijnt „cal stp“: helmstok naar de middelste (stop)positie brengen, vervolgens „cal“-toets indrukken.</li> <li>• in het display verschijnt „cal dn“: helmstok met vol gas achteruit, vervolgens „cal“-toets indrukken.</li> </ul>
E22	magneetsensor defect	nieuwe kalibrering uitvoeren (zie E21)
E23	waardenbereik fout	nieuwe kalibrering uitvoeren (zie E21)
E30	communicatiefout motor	controleer de steekverbinding van de motorkabel. controleer of de motorkabel beschadigd is.
E32	communicatiefout helmstok / gasbediening	controleer de steekverbindingen van de datakabels. controleer de kabel.
E33	algemene communicatiefout	controleer de steekverbindingen en de kabels. schakel de motor uit en opnieuw aan.
E41, E42	foutieve laadspanning	Gebruik een Torqeedo voedingseenheid. Als de fout ondanks het gebruik van een Torqeedo voedingseenheid nog voorkomt, dient u enkele uren te wachten. De accu bouwt de overlading intern af. Als de fout dan nog steeds optreedt, neem dan contact op met de Torqeedo service.
E43	accu leeg	accu laden. motor kan evt. vanuit de stoppositie langzaam verder varen.
E45	overstroom accu	motor uitschakelen en opnieuw inschakelen. De indicatie van de batterij en de reikwijdte zijn na deze fout niet meer correct tot de accu opnieuw volledig wordt geladen.
E46	fout werktemperatuur accu	accucellen buiten werktemperatuur tussen -20°C en +60°C. Na een temperatuurstabilisatie kan de motor opnieuw verder varen.
E 48	temperatuurfout laden	accu laten afkoelen, lading wordt voortgezet, als celtemperatuur tussen 0°C en +45°C ligt.
Andere foutcodes	defect	Contact opnemen met Torqeedo Service en foutcode meedelen.
Geen indicatie in het display/ Geen knippen tijdens het opladen	Accu laadt niet	Contact opnemen met Torqeedo Service.

## 5.4 Spiegelbevestiging

Met het **kantelmechanisme** kunt u zowel de motor kantelen als ook trimmen.

Door de motor te kantelen kan hij uit het water worden genomen (bijv. bij niet-gebruik of bij het aanlanden van de boot bij geringe waterdiepte).

Door het trimmen kan de motor optimaal tegenover de wateroppervlakte worden geplaatst. Daarvoor zijn 4 mogelijke trimposities voorzien.

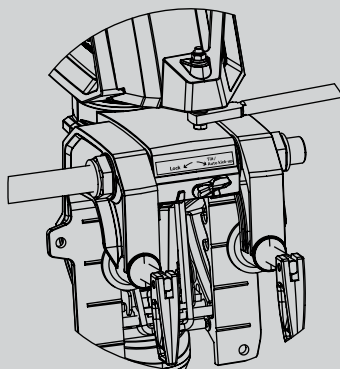
Het kantelen en trimmen van de motor is in hoofdstuk 4.1 beschreven.

Met de kip-arrêeerhefboom in de „Tilt/Auto kick-up“ positie wordt de motor bij contact met de bodem automatisch omhoog gekanteld. In die positie kan niet met vol gas achteruit worden gevaren.

In de positie „Lock“ is het automatische omhoog kantelen uitgeschakeld. Met vol gas achteruit varen is mogelijk.



- Let er steeds op dat de kip-arrêeerhefboom bij het achteruit varen in de positie „Lock“ staat.



## 5.5 Pyloon

n de pyloon zijn de **motor** en de **elektronische controller** ondergebracht. Die zorgen voor het aandrijvingsvermogen. Bovendien zijn verschillende beveiligingsfuncties geïntegreerd:

1. **Temperatuurbeveiliging:** Als de motor te warm wordt, vermindert de motorcontroller het vermogen van de aandrijving tot er een temperatuurevenwicht is tussen warmte die ontstaat en warmte die wordt afgevoerd. Boven een kritieke temperatuur stopt de motor en in het display verschijnt de foutcode E02 of E08.
2. **Onderspanningsbeveiliging:** Als de spanning kleiner is dan 18 V (Cruise 2.0) / 36 V (Cruise 4.0), schakelt de motorcontroller de aandrijving uit om een diepteontlading van de batterijen te verhinderen. In het display verschijnt de foutcode E06.
3. **Blokkeerbeveiliging:** Als de propeller geblokkeerd is of klem zit, zou de synchroonmotor te veel stroom opnemen. In dat geval wordt de motor ter beveiliging van de elektronica, de motorwikkeling en de propeller binnen een paar honderdsten van seconden uitgeschakeld. Nadat de blokkering is opgelost, kan de motor opnieuw worden ingeschakeld. In geval van een blokkering verschijnt in het display de foutcode E05.
4. **Kabelbreukbeveiliging:** Als de verbindingkabel beschadigd is, d.w.z. als de verbinding met de gasbediening is onderbroken, start de motor niet of stopt hij. Er verschijnt een foutcode in het display.
5. **Versnellingscontrole:** De veranderingsnelheid, waarmee het toerental van de propeller zich aan de veranderde gaspositie aanpast, is begrensd om mechanische aandrijvingsonderdelen te beschermen en korte stroompieken te vermijden.



- Bij storingen in de werking van de motor verschijnt er een foutcode in het display. Als de storing is opgelost, kan de motor vanuit de stoppositie opnieuw worden gestart. Beschrijvingen en details vindt u in par. 5.3.4.

De **vin** ondersteunt stuurbewegingen en beschermt de propeller bij bodemcontact.



- Laat de motor uitsluitend lopen, terwijl de propeller zich onder water bevindt. Bij werking in de lucht worden de asdichtingsringen, die de motor aan de tandwielas afdichten, beschadigd. Bij langere werking in de lucht kan de motor zich ook zelf oververhitten.
- Na gebruik moet de motor steeds uit het water worden genomen. Dat kan via het kantelmechanisme van de spiegelbevestiging gebeuren.

## 6. Demontage

1. Verwijder de magneetpin van de gasbediening (Cruise R)/van de helmstok (Cruise T) en schakel de motor met de "aan/uit"-toets op het display volledig uit. Zet de batterijhoofdschakelaar in de "OFF"- resp. nul-positie.
2. Maak de steekverbinding tussen de motor, de kabelset en de gasbediening (Cruise R)/de helmstok (Cruise T) los.
3. Hang de motor uit en leg hem op een glad oppervlak.



- De pyloon kan heet zijn.



- Let erop dat de motor droog is, alvorens u hem opbergt.
- Let erop dat de kabels niet over scherpe kanten knikken.

## 7. Instructies voor opberging en onderhoud

### 7.1 Bescherming tegen corrosie

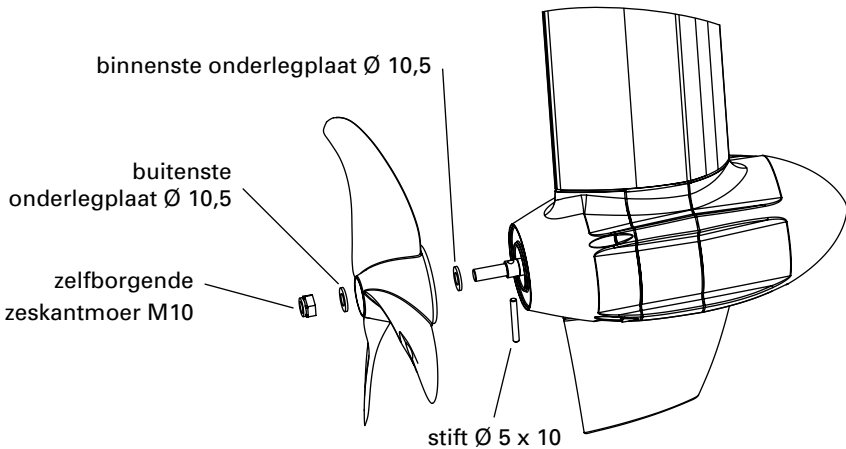
Bij de keuze van het materiaal werd op een grote mate van corrosiebestendigheid gelet. Het meeste materiaal dat in de Cruise zit verwerkt, is zoals de meeste maritieme producten voor het bereik vrije tijd als „zeewaterbestendig“ en niet als „zeewatervast“ geclassificeerd.



- Na gebruik moet de motor steeds uit het water worden genomen. Dat kan via het kantelmechanisme van de spiegelbevestiging gebeuren.
- Na gebruik in zout of in brak water moet de motor met vers water worden afgespoeld.
- Berg de motor uitsluitend in een droge toestand op.
- Een keer per maand moeten alle elektronische contacten met contactspray worden behandeld.

## 7.2 Vervangen van de propeller

1. Zet de batterijhoofdschakelaar in de "OFF"- resp. nul-positie.
2. Zelfborgende zeskantmoer aan de propeller losmaken en losschroeven.
3. Propeller met de buitenste schijf van de motoras trekken.
4. Cilinderstift uit de motoras trekken en de binnenste schijf van de motoras trekken.
5. Zet de batterijhoofdschakelaar in de positie „aan“. Laat de motor langzaam lopen en controleer aan de asdichtingsring of de as scheefloopt. Neem contact op met de Torqeedo Service als de as is beschadigd of als hij scheefloopt.
6. Zet de batterijhoofdschakelaar in de "OFF"- resp. nul-positie. Een nieuwe cilinderstift in de motoras gecentreerd insteken en de binnenste schijf op de motoras steken.
7. De propeller tot aan de aanslag op de motoras steken en door te draaien de gleuf in de propeller met de cilinderstift laten overeenstemmen.
8. Plaats de buitenste schijf over de motoras en trek de zelfborgende zeskantmoer aan de propeller met de hand aan.



## 7.3 Overige onderhoudsinstructies

Om de motor te reinigen kunt u alle reinigingsmiddelen die voor kunststof geschikt zijn, volgens de informatie van de fabrikant, gebruiken. Cockpit-sprays die in de autosector worden gebruikt, hebben op de kunststof-oppervlakken van de Torqeedo Cruise een goede effect.

## 8. Garantievoorwaarden

### 8.1 Garantieomvang

De Torqeedo GmbH, Petersbrunner Straße 3a in D-82319 Starnberg garandeert de eindafnemer van een Torqeedo buitenboordmotor, dat het product gedurende de volgende vastgelegde dekkingsperiode vrij is van materiaal- en verwerkingsfouten. Torqeedo zal voor de eindafnemer de kosten overnemen om een materiaal- of verwerkingsfout te verhelpen. Die kostenovername geldt niet voor alle nevenkosten die door een garantiezaak ontstaan en niet voor alle overige financiële nadelen (bijv. kosten voor wegslepen, telecommunicatie, maaltijden, logies, ontgaan gebruik, tijdverlies enz.).

De garantie eindigt twee jaar na de dag van productovergave aan de eindafnemer. Van de tweejarige garantie zijn producten uitgesloten, die – ook tijdelijk – voor commerciële of officiële doeleinden werden gebruikt. Daarvoor geldt de wettelijke waarborg. Het recht op garantie verjaart na afloop van zes maanden na ontdekking van de fout.

Torqeedo beslist of foutieve onderdelen worden gerepareerd of vervangen. Distributeurs en handelaars, die reparatiewerkzaamheden aan Torqeedo-motoren uitvoeren, hebben geen volmacht om voor Torqeedo bindende verklaringen af te geven.

Slijtageonderdelen en routineonderhoudswerkzaamheden zijn van garantie uitgesloten.

Torqeedo heeft het recht garantie te weigeren, als

- de garantie niet volgens de voorschriften werd ingediend (in het bijzonder contactopname voor inzending van de goederen, een volledig ingevuld garantiebewijs en een bewijs van aankoop, vgl. garantieproces),
- het product niet volgens de voorschriften werd behandeld,
- de veiligheids-, gebruiks- en onderhoudsinstructies van de gebruiksaanwijzing niet in acht werden genomen,
- het koopobject op een of andere manier werd omgebouwd, gewijzigd of uitgerust met onderdelen of toebehoren, die niet tot de door Torqeedo uitdrukkelijk toegelaten of aanbevolen uitrusting behoren,
- voorafgaande onderhoudsbeurten of reparatiewerkzaamheden niet door door Torqeedo geautoriseerde bedrijven werden uitgevoerd of geen originele reserveonderdelen werden gebruikt, tenzij de eindafnemer kan aantonen, dat de feiten, die het recht ertoe gaven de garantie te weigeren, de ontwikkeling van de fout niet hebben begunstigd.

Naast de rechten uit deze garantie heeft de eindafnemer wettelijke garantieaanspraken uit zijn koopcontract met de handelaar, die door deze garantie niet worden beperkt.

## 8.2 Garantieproces

De inachtneming van het hierna beschreven garantieproces is voorwaarde voor het nakomen van garantieaanspraken.

Alvorens gereclameerde producten aan Torqeedo mogen worden teruggestuurd, moet de verzending in ieder geval met de Torqeedo Service worden afgestemd. Het contacteren kan telefonisch, per mail of per post gebeuren. Contactadressen vindt u op de achterkant van deze gebruiksaanwijzing. **Wij vragen om uw begrip dat wij niet afgestemde inzendingen van gereclameerde producten niet kunnen behandelen en dus niet kunnen aanvaarden.**

Om de garantie probleemloos te kunnen afwickelen, vragen wij u de volgende aanwijzingen in acht te nemen:

- Voordat u ons het product toestuurt, krijgt u van onze service een RMA-nummer. **Noteer het RMA-nummer goed leesbaar op de verpakking.**
- **Voeg een ingevuld garantiebewijs aan de zending toe.** Het formulier vindt u bij deze gebruiksaanwijzing. Het garantiebewijs moet o.a. contactgegevens, informatie over het gereclameerde product, serienummer en een korte beschrijving van het probleem bevatten.
- **Voeg een aankoopbewijs aan de zending toe** (kassabon, factuur of kwitantie). Het aankoopbewijs moet vooral de aankoop en de aankoopdatum bewijzen.

Om de motor naar het servicepunt op te sturen, raden wij u aan, de originele Torqeedo-verpakking te bewaren. Als u die niet meer heeft, kunt u een verpakking nemen die beschadigingen tijdens het transport voorkomt, omdat die niet tot de garantie behoren.

Voor bijkomende vragen over het garantieproces staan wij u graag ter beschikking onder de coördinaten die op de achterkant staan vermeld.



## 9. Toebehoren

artikelnr.	product	beschrijving
1204-00	<b>kabelsetverlenging Cruise</b>	verlenging voor Cruise kabelset, 2 m lengte, volledig met twee hoogstroomstekkers
1217-00	<b>Twin Cruise Supplement</b>	voor dubbele motoren met Cruise 2.0 R en 4.0 R modellen, bestaande uit aluminium dubbele gaspedaal met dual info-display en 56 cm verbindingssstaaf voor twee motoren
1915-00	<b>reservepropeller Cruise R v8/350</b>	voor Cruise modellen vanaf productiejaar 2009 (serienummer > 5000), langzamere snelheid, lager rendement, grotere stuwkracht
1916-00	<b>reservepropeller v19/p4000</b>	voor Cruise modellen vanaf productiejaar 2009 (serienummer > 5000), sneller, efficiënter, gras afwijzend
1923-00	<b>reservepropeller v30/p4000</b>	voor Cruise modellen vanaf productiejaar 2009 (serienummer > 5000), voor drijftochten met lichte boten
2103-00	<b>Power 26-104</b>	lithium high performance batterij, 2.685 Wh, nom. spanning 25,9 V, lading 104 Ah, gewicht 25 kg, inclusief batterij-management-systeem met geïntegreerde beveiliging tegen overlading, kortsluiting, diepteontlading, verpolen, oververhitting en onderdamping; waterdicht IP 67
2206-00	<b>laadtoestel 350 W voor Power 26-104</b>	laadvermogen 350 W, laadt de Power 26-104 op 11 uur van 0 naar 100%, waterdicht IP 65
2304-00	<b>aan-/uitschakelknop voor Power 26-104</b>	schakelaar voor het activeren en deactiveren van de Power 26-104, IP 67, met LED-indicatie aan/uit-status; de aan-/uitschakelknop is nodig, als de Power 26-104 zonder Cruise buitenboordmotor wordt gebruikt
1921-00	<b>kabelverlenging gasbediening, 1,5 m</b>	verlengingskabel voor Travel 503/1003, Ultralight en Cruise modellen, maakt een grotere afstand tussen gaspedaal/helmstok en motor mogelijk
1922-00	<b>kabelverlenging gasbediening, 5 m</b>	zoals 1921-00, lengte 5 m
1919-00	<b>lange helmstokarm</b>	langere helmstokbuis, 60 cm lengte, voor Travel- en Cruise T-modellen

## 10. Buitenwerkingstelling van het product / Recycling

De Torqeedo Cruise motoren zijn volgens de EG-richtlijn 2002/96 geconstrueerd. Die richtlijn regelt de recycling van elektrische en elektronische toestellen om het milieu te beschermen.

U kunt, in overeenstemming met de regionale voorschriften, de motor op een verzamelplaats afgeven. Van daaruit wordt hij op een vakkundige manier gerecycled.



### Torqeedo Service Center

#### **Allemagne, Autriche, Suisse:**

#### **Duitsland, Oostenrijk, Zwitserland:**

Torqeedo GmbH  
– Service Center –  
Friedrichshafener Straße 4a  
82205 Gilching - Germany  
service@torqeedo.com  
T +49 - 8153 - 92 15 - 100  
F +49 - 8153 - 92 15 - 319

#### **Amérique du Nord:**

#### **Noord-Amerika:**

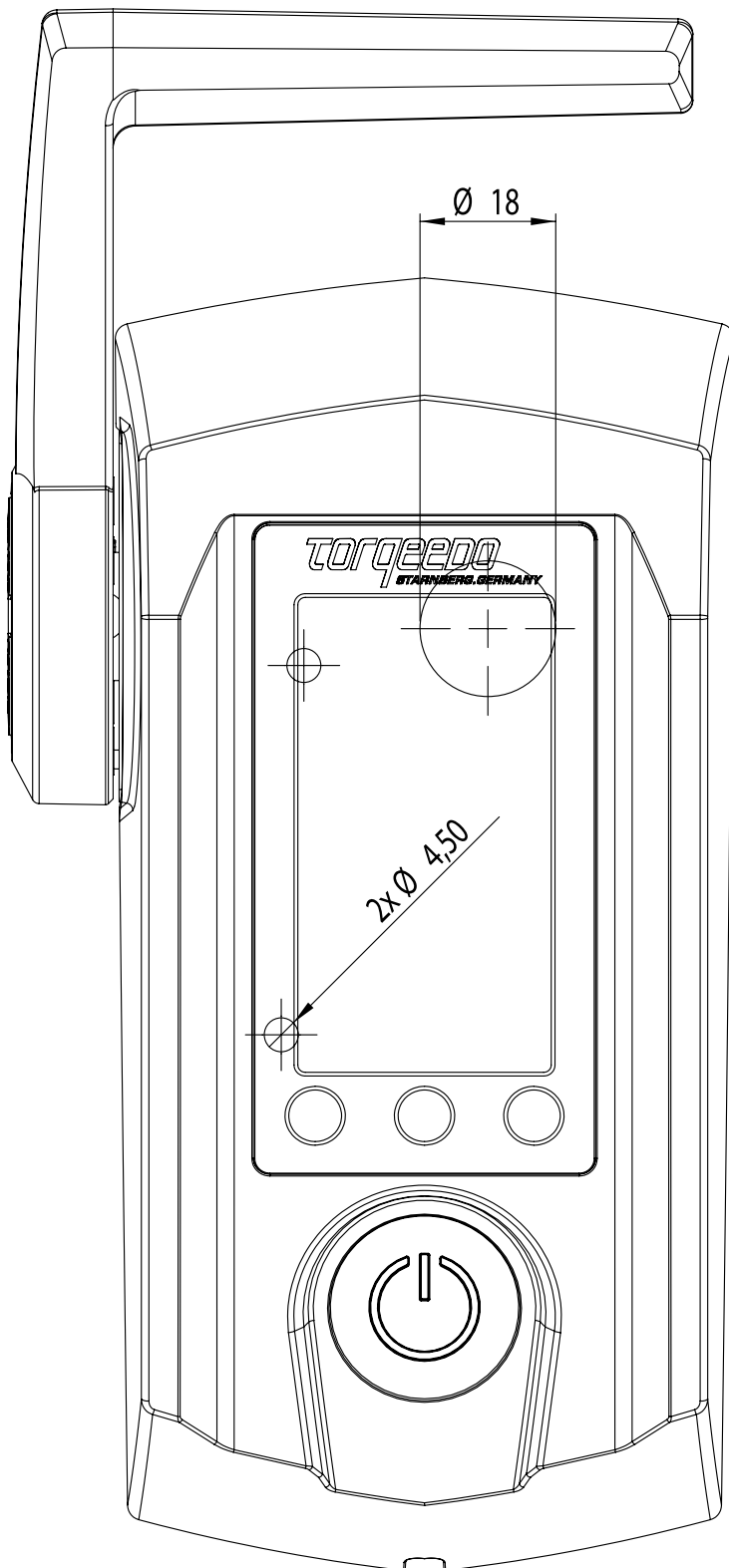
Torqeedo Inc.  
171 Erick Street, Unit A-1  
Crystal Lake, IL 60014 - USA  
service\_usa@torqeedo.com  
T +1 – 815 – 444 88 06  
F +1 – 847 – 444 88 07

#### **Tous les autres pays**

Coordonnées des centres de support dans le monde sous  
[www.torqeedo.com](http://www.torqeedo.com) à l'endroit „Service Center“

#### **Alle andere landen:**

Contactadressen van internationale servicepunten staan op [www.torqeedo.com](http://www.torqeedo.com) onder de rubriek „Service Center“ vermeld.



## **Torqueedo Service Center**

### **Allemagne, Autriche, Suisse: Duitsland, Oostenrijk, Zwitserland:**

Torqueedo GmbH  
– Service Center –  
Friedrichshafener Straße 4a  
82205 Gilching - Germany  
service@torqueedo.com  
T +49 - 8153 - 92 15 - 100  
F +49 - 8153 - 92 15 - 319

### **Amérique du Nord: Noord-Amerika:**

Torqueedo Inc.  
171 Erick Street, Unit A-1  
Crystal Lake, IL 60014 - USA  
service\_usa@torqueedo.com  
T +1 – 815 – 444 88 06  
F +1 – 847 – 444 88 07

### **Tous les autres pays**

Coordonnées des centres de support dans le monde sous  
[www.torqueedo.com](http://www.torqueedo.com) à l'endroit „Service Center“

### **Alle andere landen:**

Contactadressen van internationale servicepunten staan op  
[www.torqueedo.com](http://www.torqueedo.com) onder de rubriek „Service Center“  
vermeld.