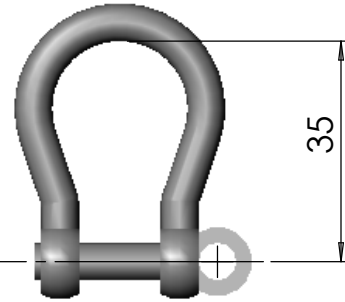
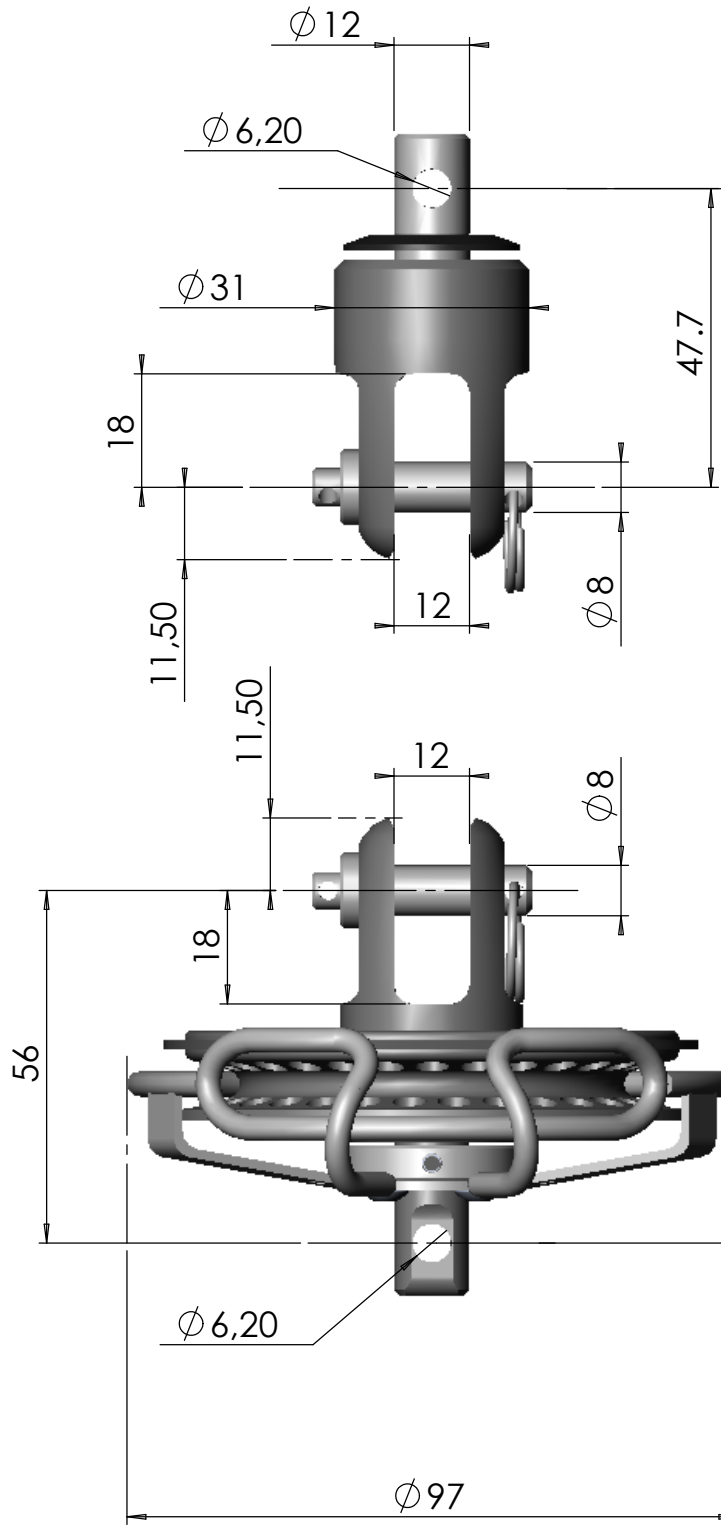


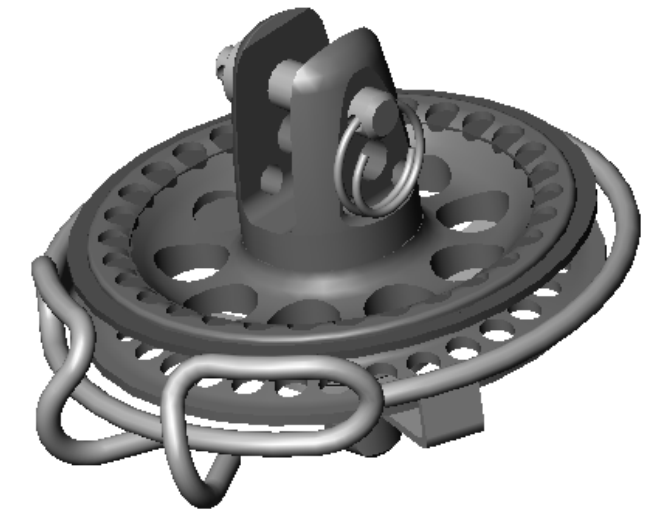
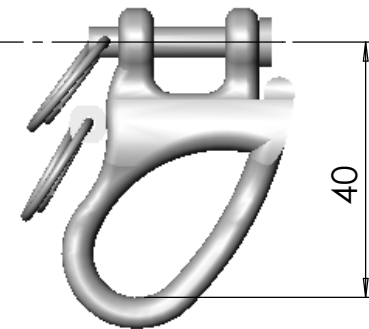
Manille Ø6 / Ø6 Shackle
Poids/weight : 31g



Poids/weight : 92g



Mousqueton Ø6 / Ø6 Snap shackle
Poids/weight : 92g



Poids/weight : 212g

Charge de travail / Working load: 900Kg

Ind	Date	Auteur	Vérificat°	Description de la modification
				FX 900 - ENCOMBREMENT
				A3
				Ech: 1:1
Date:		Tol. Gén.:		Etude:
Auteur:		Matière:		Prod°:
Appro.:		Finition:		Indice:
<p>FACNOR S.A.S. Parc d'Activités - B.P. 222 F-50550 SAINT-VAAST-LA-HOUGUE tel. +33 (0)2 33 88 50 22 fax. +33 (0)2 33 23 14 27</p> <p>facnor FURLING SYSTEMS</p> <p>Ce plan est la propriété intellectuelle de FACNOR SAS. Il ne peut être divulgué à des tiers sans notre autorisation écrite, ni servir à d'autres fabrications.</p>				