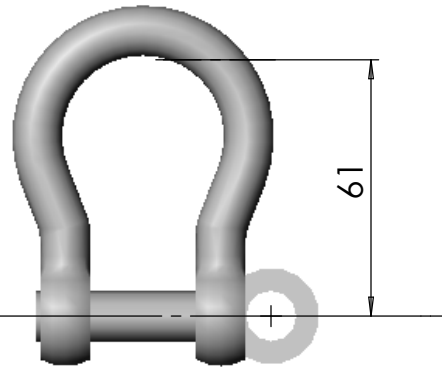
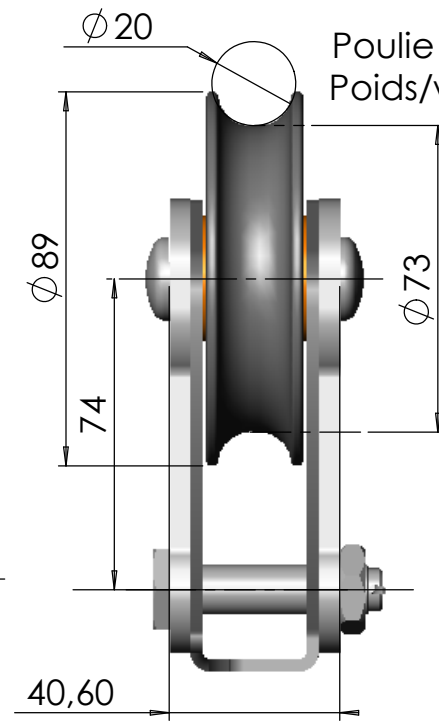


Manille Ø12HR / Ø12HR Shackle
Poids/weight : 227g



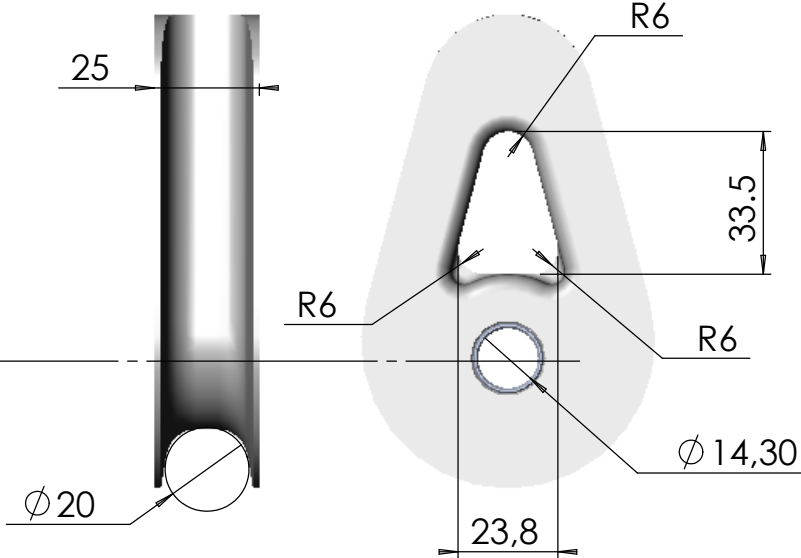
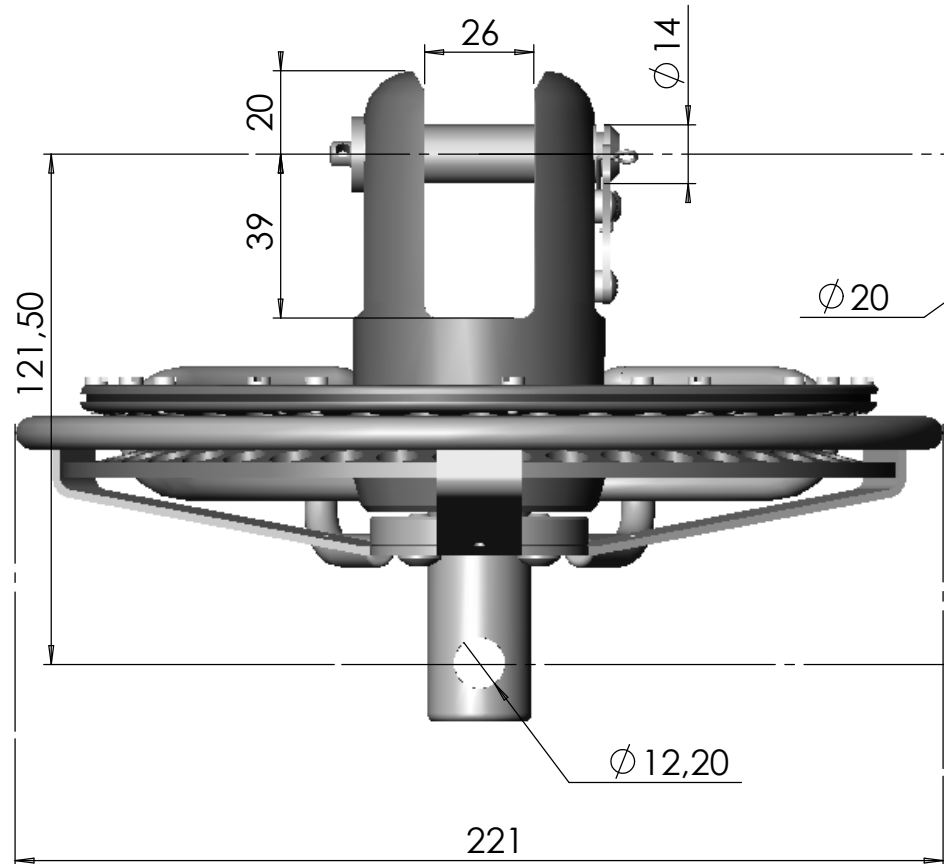
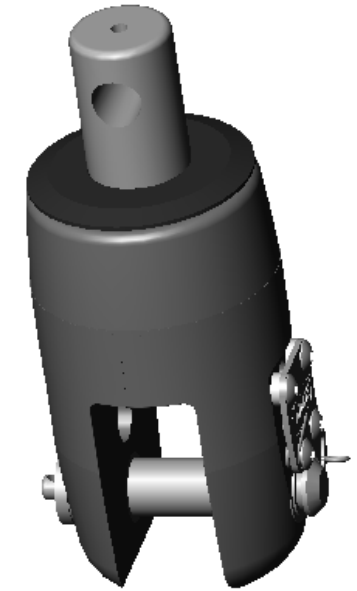
Cosse / thimble
Poids/weight : 166g



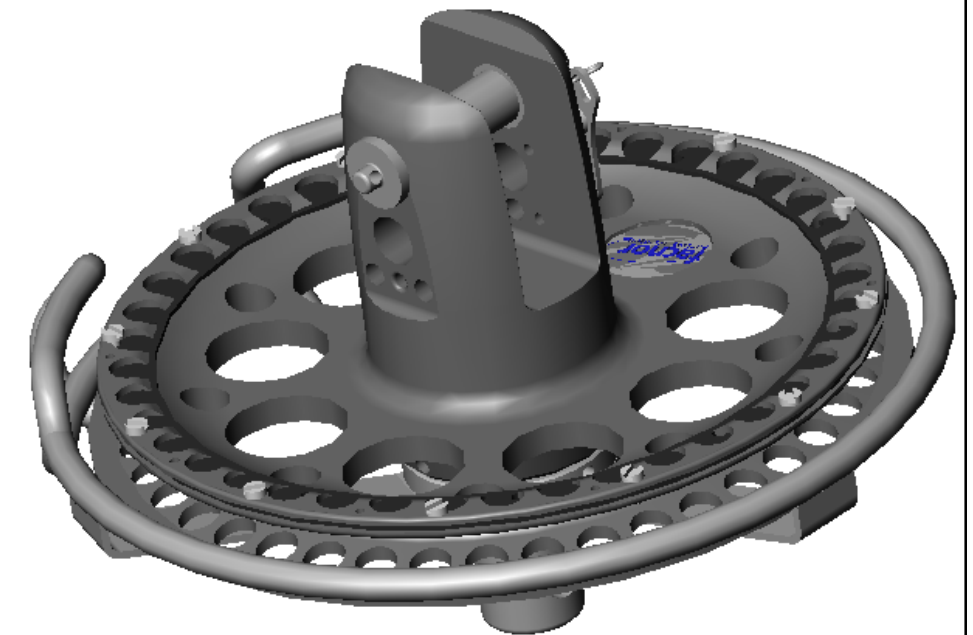
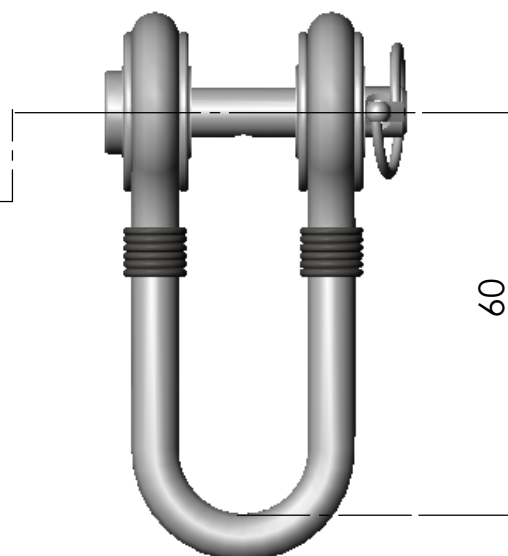
Poulie 7000 / Block 7000
Poids/weight : 625g



Poids/weight : 748g




Manille textile / loop shackle
Poids/weight : 187g



Poids/weight : 2040g

Charge de travail / Working load: 7000Kg

Ind	Date	Auteur	Vérificat°	Description de la modification
				FX 7000 - ENCOMBREMENT
				A3
				Ech: 1:1
Date:	Tol. Gén.:	Etude:		 FACNOR S.A.S. Parc d'Activités - B.P. 222 F-50550 SAINT-VAAST-LA-HOUGUE tel. +33 (0)2 33 88 50 22 fax. +33 (0)2 33 23 14 27
Auteur:	Matière:	Prod°:		
Appro.:	Finition:	Indice:		

Ce plan est la propriété intellectuelle de FACNOR SAS. Il ne peut être divulgué à des tiers sans notre autorisation écrite, ni servir à d'autres fabrications.